



# Kattex

Dispositivi multiuso portatili  
ad azionamento idraulico  
per l'incisione e il bloccaggio dei tubi

Manutenzione

Pre-saldatura / Tack expansion



# Una storia vincente iniziata nel 1961

## La nascita

Alla fine degli anni 50, Domenico Franco Agostino diventa rappresentante italiano dell'azienda tedesca Albert Otto, produttrice di mandrini allargatubi. Nel 1961 viene così fondata la Albert Otto Italiana di Franco Agostino e così nel 1972, dopo aver acquistato un'area di 10 mila metri quadrati nel comune di Bagnolo Cremasco, nasce la Maus Italia Sas.

## La crescita

Nel 1976, il figlio Stefano, ingegnere meccanico, entra in azienda. Con il padre studia i prodotti, introduce nuovi macchinari sul mercato e deposita i primi brevetti Maus Italia. Stefano procede con determinazione, crede nell'innovazione tecnologica e nella diversificazione dei mercati raggiunta grazie ad una capillare organizzazione commerciale che permette di espandere il nome "Maus Italia" in tutto il mondo. Stefano crede soprattutto che le persone siano al centro del successo di ogni azienda, investe nel capitale umano valorizzando le persone e i ruoli, si circonda di validi operatori e collaboratori tecnici, commerciali e amministrativi. Nasce così una squadra vincente, competente e propositiva.

Dal 2016 la figlia Anna, anche lei ingegnere meccanico, lavora in azienda per dare nuovo impulso ed energia a quanto costruito dal padre e dal nonno. Padre e figlia lavorano insieme ogni giorno, fianco a fianco, per garantire l'eccellenza della Maus Italia e supportare tutti i clienti nel mondo con competenza e passione, tratti distintivi dell'azienda.



**Stefano Agostino**  
CEO - Mechanical Engineer

**Anna Agostino**  
COO - Mechanical and Management Engineer



## **Produzione interna di ogni componente** **Officina 4.0 e controllo produzione 24/7**

La produzione degli articoli marchiati Maus Italia è interamente effettuata nella sede di Bagnolo Cremasco, nel cuore dell'area industriale italiana a 30 km a sud est di Milano.

L'azienda vanta un'officina 4.0 attrezzata con macchinari all'avanguardia, una sala trattamenti termici interna e un reparto controlli finali che permettono alla Maus Italia di gestire in autonomia ogni fase dell'iter di costruzione dell'ampia gamma di prodotti mantenendo elevati standard qualitativi.



## **Quality first.** **Progettazione e sviluppo**

Uno dei punti di forza della Maus Italia è la disponibilità nel comprendere le esigenze dei nostri clienti.

Il nostro ufficio tecnico è sempre pronto a trovare soluzioni operative, anche attraverso studi di fattibilità, alle più articolate applicazioni, sviluppando processi di lavoro accurati, disegnando con analisi FEM per verificare le prestazioni meccanico-strutturali e ottimizzare il processo di costruzione di ogni componente.

## **Politica integrata qualità, ambiente e sicurezza**

**Ricerca, qualità e sicurezza sono le parole d'ordine della Maus Italia Spa.**

La Maus Italia ha in corso diversi progetti volti ad uno sviluppo sempre più sostenibile e integra le preoccupazioni ambientali nel modello di business. Le azioni dell'azienda, i comportamenti e le scelte di sviluppo sono focalizzate non solo nel breve termine ma anche, e soprattutto, sul medio e lungo periodo.



## **Ready To Deliver**

Il fornito e completo magazzino di prodotti finiti permette a Maus Italia di effettuare spedizioni in tempi rapidi a clienti in ogni parte del mondo secondo una logica ready-to-deliver.

Il magazzino è totalmente collocato all'interno della nostra sede di Bagnolo Cremasco a temperature e condizioni controllate per garantire al cliente la massima sicurezza e qualità dei prodotti Maus Italia.

## **Ogni giorno in più di 80 paesi nel mondo**

Trova il distributore ufficiale per il tuo paese



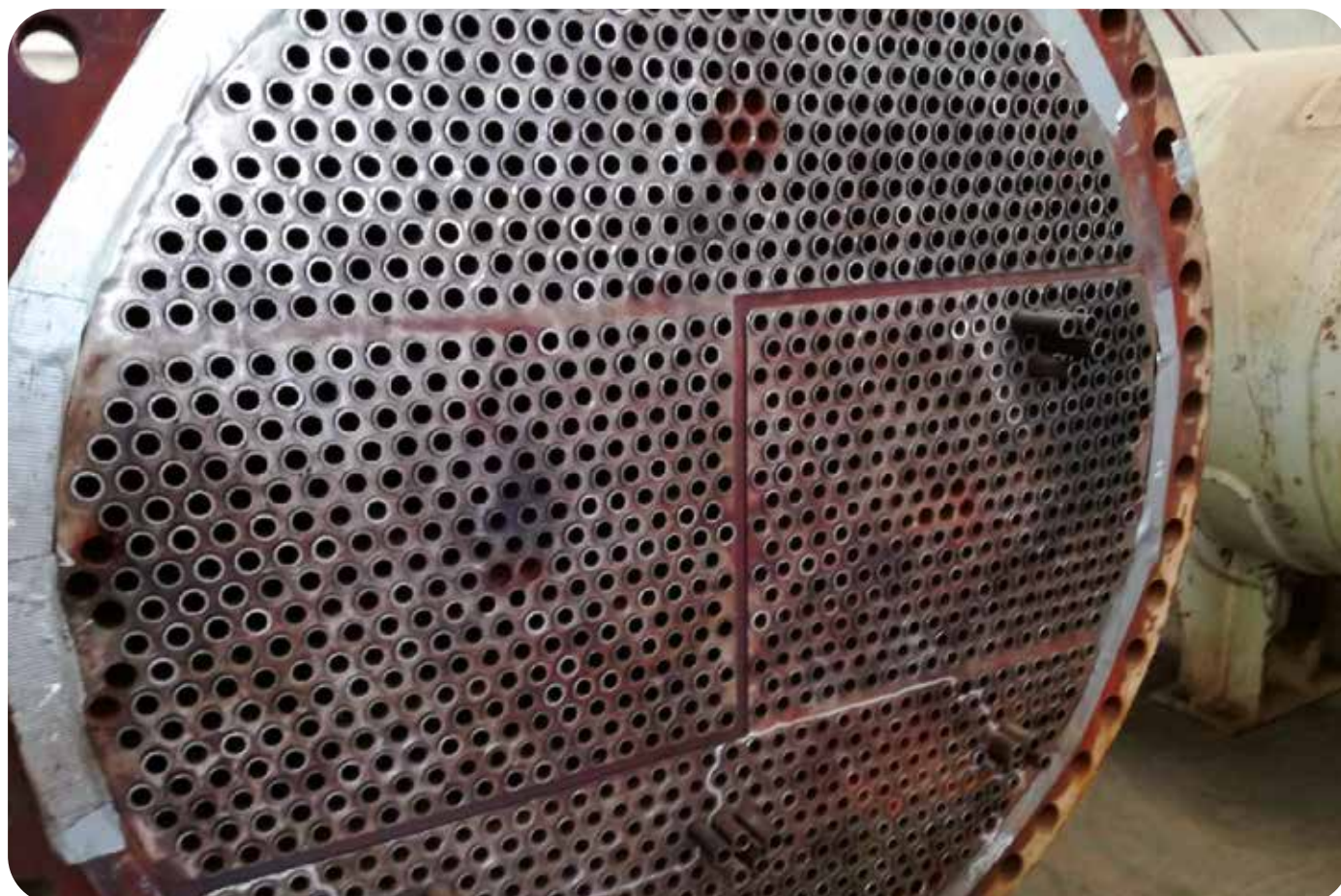
# KattexCut

*Garantisce il recupero rapido delle piastre tubiere favorendo l'estrazione dei tubi*

Maus Italia risolve il problema della salvaguardia e recupero delle piastre tubiere durante lo smantellamento degli scambiatori di calore. Il Kattex Cut, prodotto brevettato Maus Italia, incide istantaneamente i tubi del fascio tubiero dall'interno, senza produzione di truciolo, favorendo così le operazioni successive di:

- estrazione dei tronchetti di tubo con estrattori della serie Grippul
- estrazione dei tubi con estrattori continui della serie Runpul

**Incide istantaneamente i tubi del fascio tubiero dall'interno**



# KattexFix

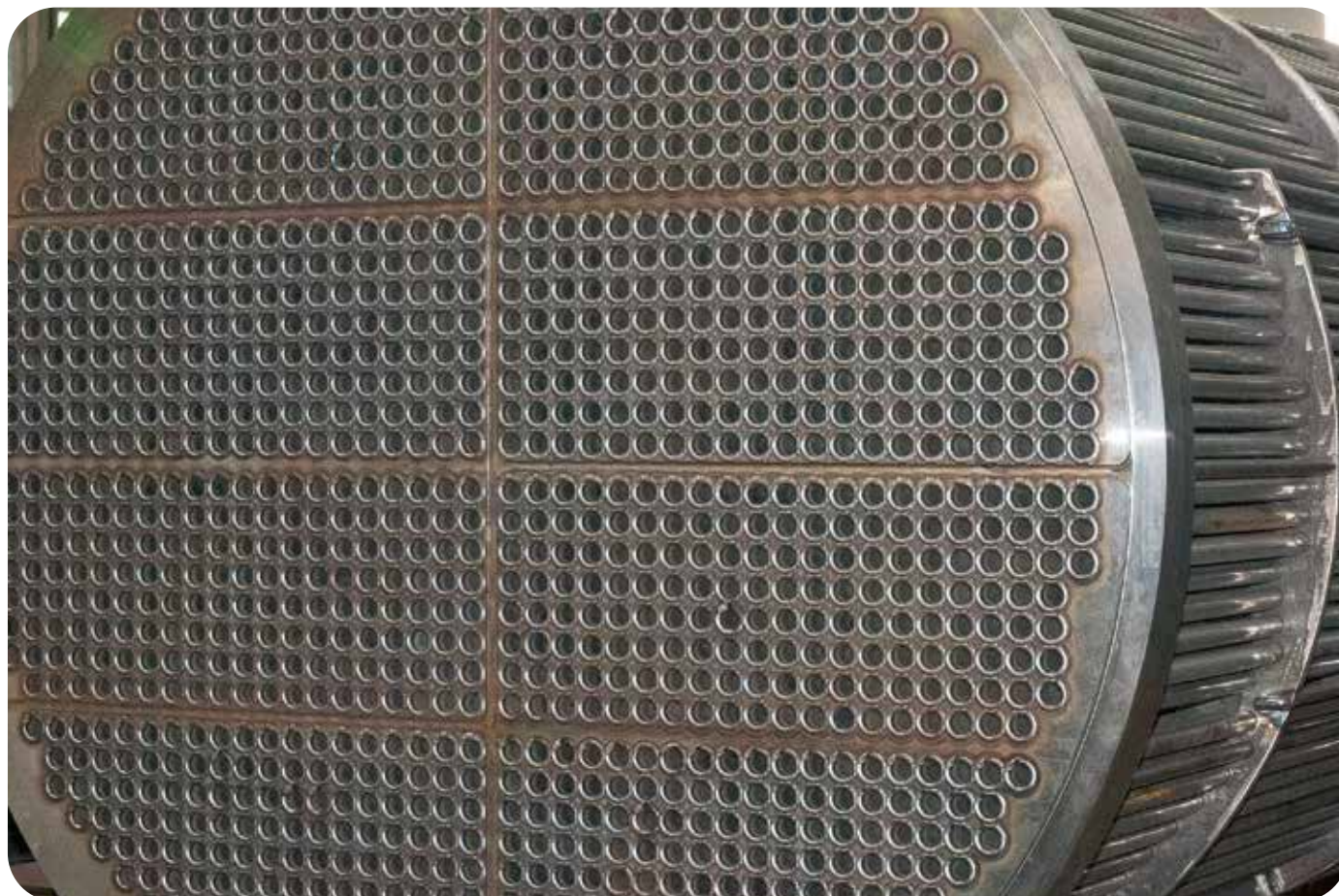
*Assicura la centratura precisa tubo/foro piastra  
con il bloccaggio controllato del tubo (pre-saldatura)*

Maus Italia risolve il problema del centraggio e bloccaggio dei tubi alla piastra tubiera, durante l'assemblaggio degli scambiatori di calore prima della saldatura orbitale TIG.

Il Kattex Fix, prodotto brevettato Maus Italia, espande istantaneamente i tubi del fascio tubiero dall'interno, ( espansione meccanica controllata "tack expansion" ), sostituendosi al "punto di saldatura", favorendo così l'operazione successiva di:

- saldatura orbitale TIG con attrezzatura della serie Giotto

## **Pre-saldatura o "tack expansion"**



## **Caratteristiche principali**

# **KattexCut**



### **Istantaneo**

Tramite azionamento idraulico il dispositivo Kattex Cut imprime agli utensili un'espansione radiale incidendo lo spessore del tubo creando il punto di rottura, garantendo un'elevata produttività.



### **Senza produzione di truciolo**

Il dispositivo Kattex Cut, grazie al sistema brevettato di troncatura, non lascia alcun residuo metallico all'interno del tubo consegnando un lavoro sempre "pulito".



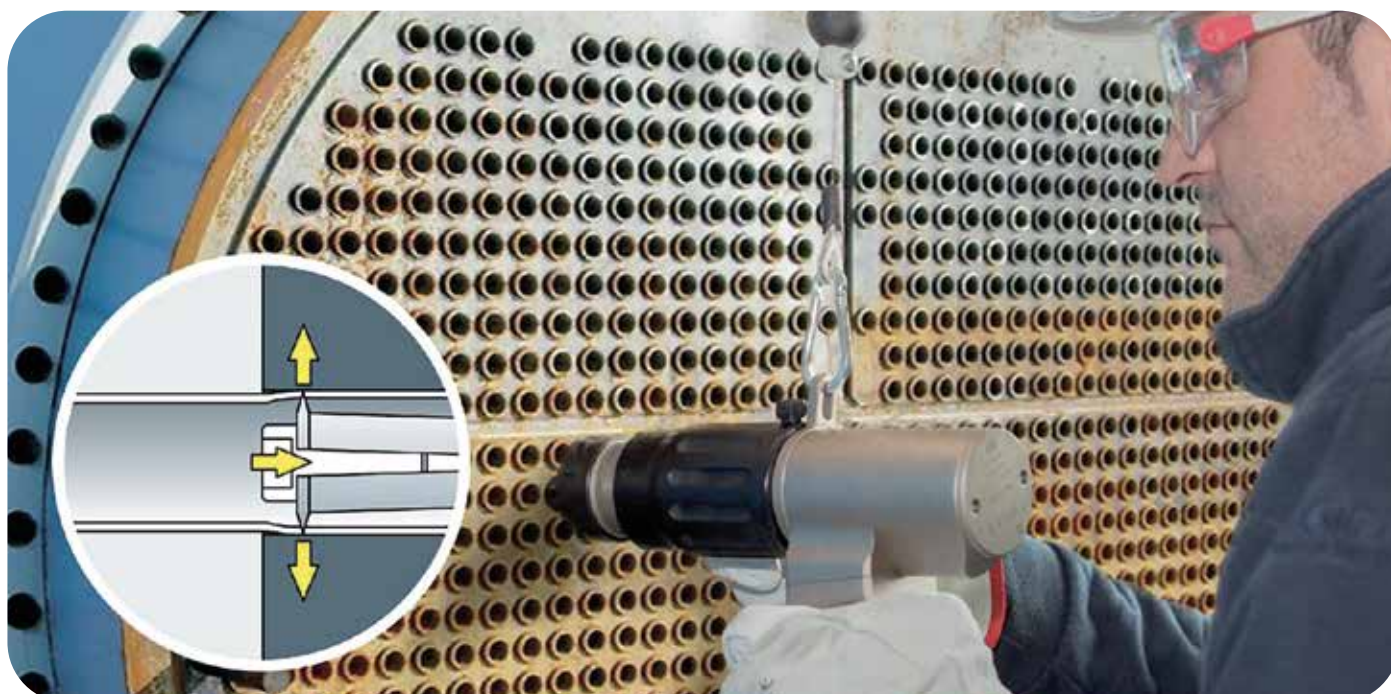
### **Ampio "range" di applicazione**

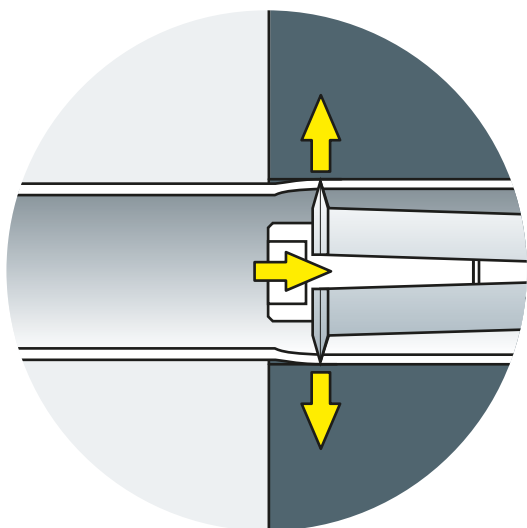
Grazie alle due differenti taglie di Kattex il dispositivo Kattex Cut permette l'intervento su tubi fino a 4" ( 101,60 mm ) per la manutenzione delle caldaie industriali.



### **Differenti alimentazioni**

L'azionamento idraulico del dispositivo Kattex Cut è consentito dalle centraline idrauliche Maus Italia della serie TP2 in versione Elettrica o Pneumatica.

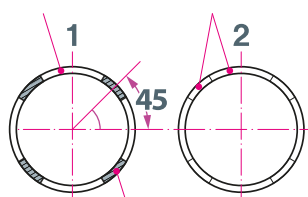




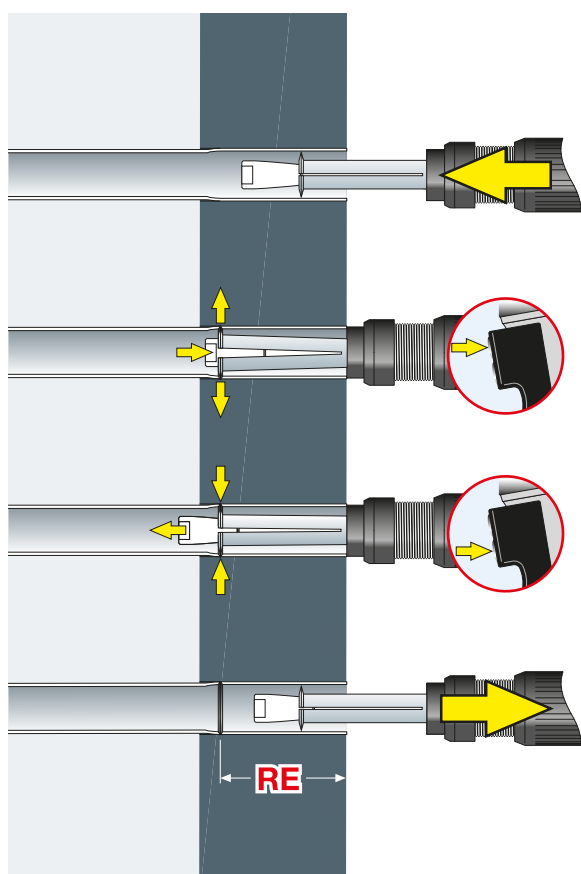
Il Kattex Cut, agisce dall'interno del tubo da incidere e, grazie alla forza idraulica della centralina dedicata, dilata l'utensile incisore/troncatore ( K5K o K12K ) che penetra lo spessore del tubo. L'incisione del tubo è sufficiente a creare un punto di rottura e favorire le operazioni successive di estrazione.

Se necessario, per una completa troncatura del tubo, ripetere l'operazione ruotando il dispositivo ( di lato esempio a 4 settori a lato ).

Settore di tubo troncato



Settore di tubo attaccato



## 1 Inserimento

Infilare il Kattex Cut nel tubo da tagliare fino alla battuta del collare.

## 2 Taglio istantaneo

Premere il pulsante fino all'incisione del tubo.

## 3 Rilascio

Premere il pulsante fino allo sblocco dell'utensile e il conseguente rilascio dal tubo.

## 4 Rilascio

Estrarre il Kattex Cut dal tubo tagliato e proseguire con la troncatura successiva oppure procedere all'estrazione del tronchetto di tubo con un estrattore della serie Grippul.

## Caratteristiche principali

**KattexFix**



### **Istantaneo**

Tramite azionamento idraulico, il dispositivo Kattex Fix imprime agli utensili un'espansione radiale istantanea garantendo un'elevata produttività.



### **Bloccaggio controllato dei tubi (tack expansion)**

Grazie agli innovativi utensili studiati dallo staff tecnico Maus Italia, il tubo espanso radialmente si centra nel foro piastra e viene bloccato consegnando la situazione ottimale per la successiva saldatura.



### **Tempi di lavorazione controllati**

La nuova centralina idraulica dedicata TP2EQ2 integra il controllo dell'intero periodo di lavorazione ( tempo di espansione/permanenza e tempo di rilascio/stop ), permettendo un'elevata ripetibilità..



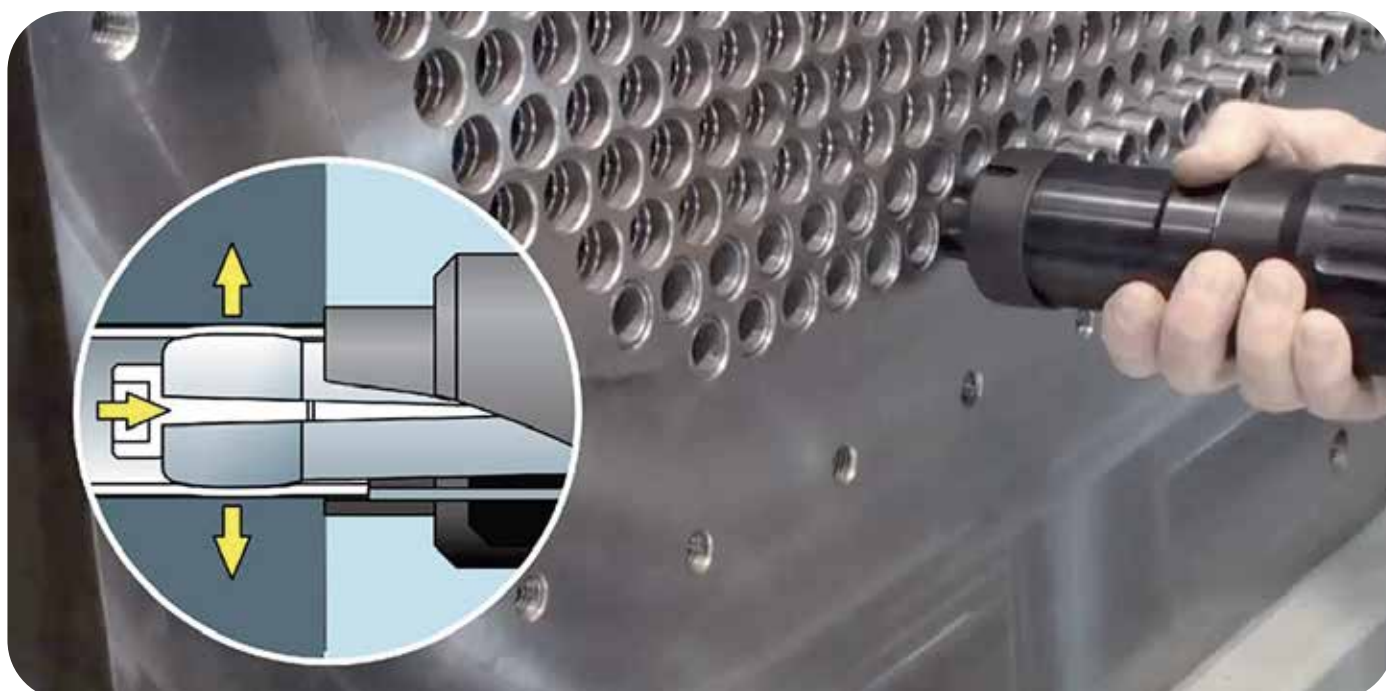
### **Ampio "range" di applicazione**

Grazie alle due differenti taglie di Kattex il dispositivo Kattex Fix permette l'intervento su tubi fino a 4.1/4" ( 107,95 mm ) per la produzione di caldaie industriali.



### **Differenti alimentazioni**

L'azionamento idraulico del dispositivo Kattex Fix è consentito dalle centraline idrauliche Maus Italia della serie TP2 in versione Elettrica o Pneumatica.



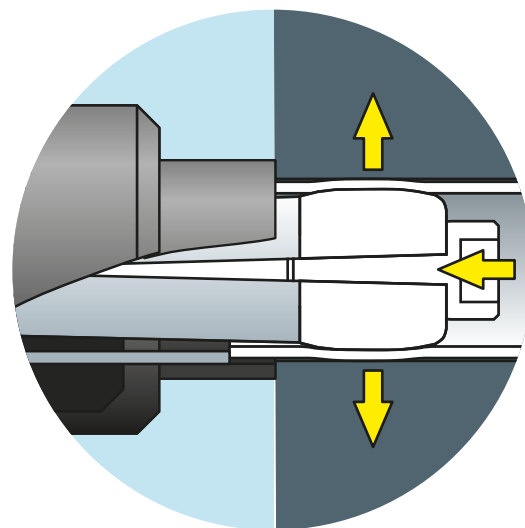
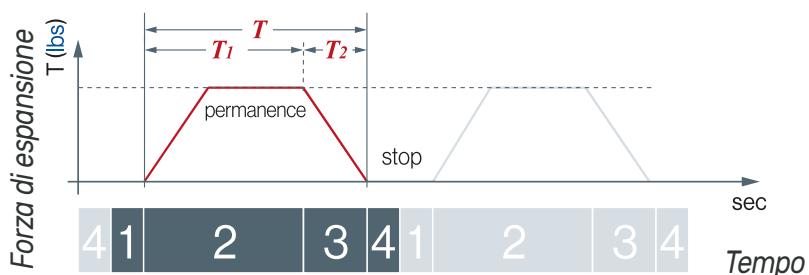


# Procedura di lavorazione

**KattexFix**

Il Kattex Fix, agisce dall'interno del tubo da bloccare e, grazie al controllo della forza idraulica della centralina dedicata, dilata l'utensile di bloccaggio ( K5PS o K12PS ) per l'espansione del tubo.

Il centraggio del tubo, nel foro della piastra tubiera, avviene grazie all'espansione dell'utensile.



## Ciclo automatico

Premere e rilasciare il pulsante 1

### T1 Bloccaggio istantaneo

raggiungimento dell'espansione programmata dalla centralina idraulica e permanenza della forza di espansione fino al bloccaggio del tubo

### T2 Rilascio

sblocco dell'utensile e completo rilascio del tubo

All'occorrenza il pulsante 2 interrompe il ciclo automatico

## Inserimento

Infilare il Kattex Fix nel tubo da bloccare fino alla battuta del collare.

## Bloccaggio istantaneo

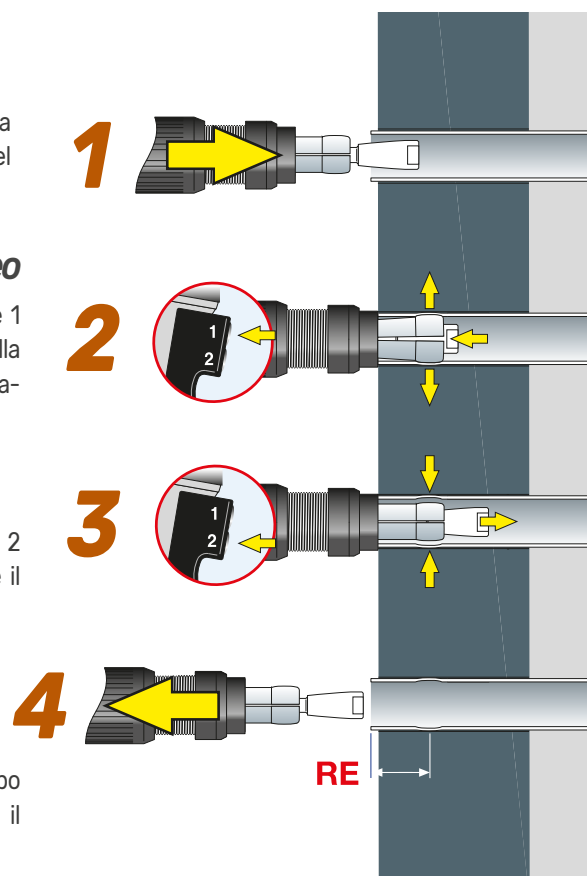
Mantenere premuto il pulsante 1 fino al raggiungimento della pressione impostata sulla centralina idraulica.

## Release

Mantenere premuto il pulsante 2 fino allo sblocco dell'utensile e il completo rilascio dal tubo.

## Removal

Estrarre il Kattex Fix dal tubo bloccato e proseguire con il bloccaggio successivo.



# Kattex6E Kattex12E

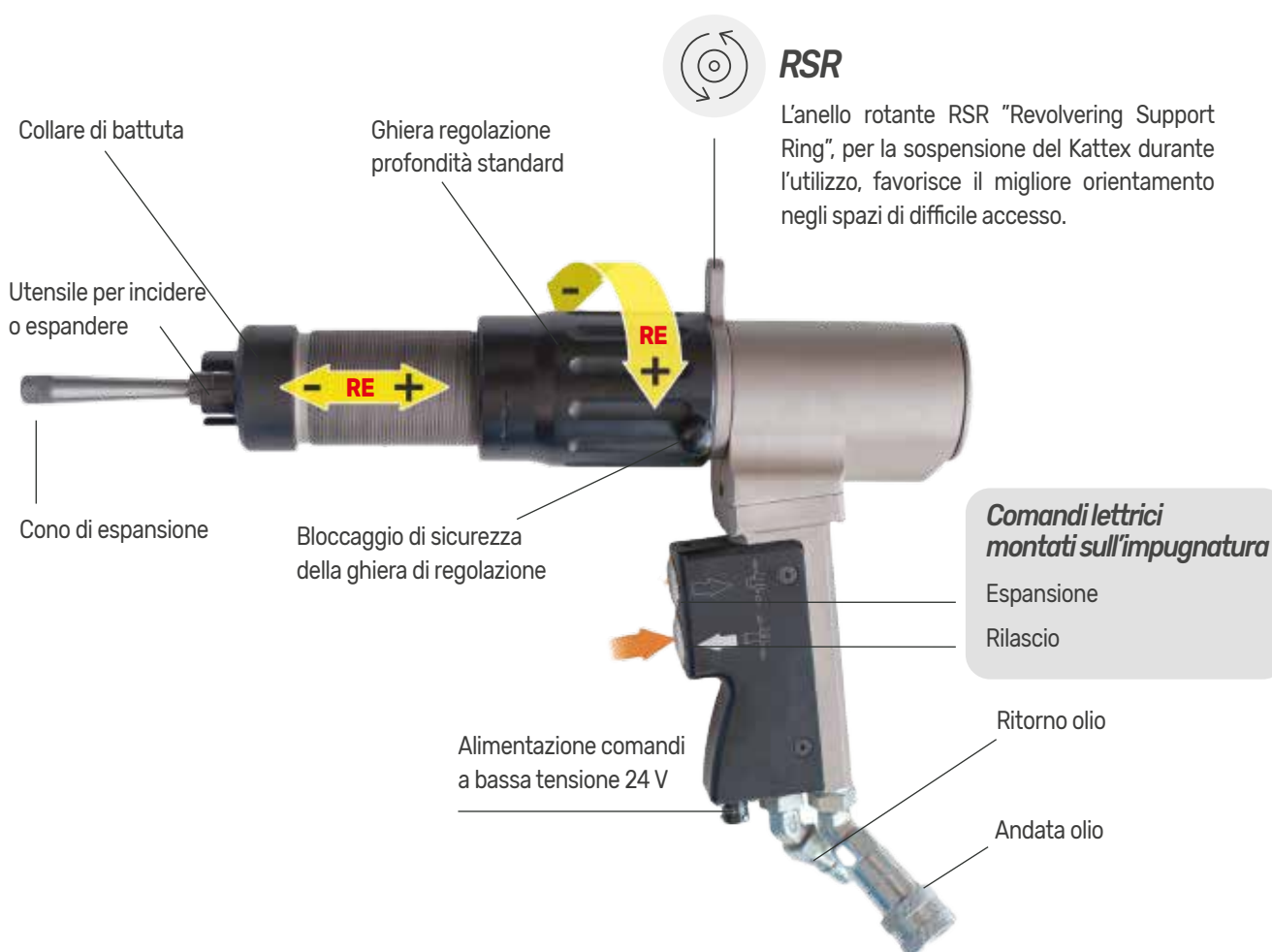
Dispositivi multiuso ad azionamento idraulico  
con alimentazione Elettrica

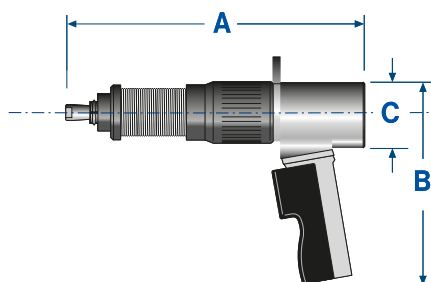
## Centralina elettrica ad azionamento idraulico

Centraline idrauliche Maus Italia Elettriche della serie TP2 proposte per l'utilizzo con i dispositivi Kattex 6 E e Kattex 12 E.



**TP2E TP2EQ2**





## **Fornitura standard**

- Dispositivo ad azionamento idraulico: Kattex 6E o Kattex12E
- Serie di riduzioni Cono
- Serie di riduzioni tagliente
- Serie di chiavi di servizio
- Prolunga testa di battuta
- Cavo elettrico multipolare (con guaina TEAFLEX) - Lungh. 6 m (19.7 ft)
- N.2 tubi idraulici R8 - 1/4 (andata e ritorno olio) - Lungh. 6 m (19.7 ft)
- Manuale istruzioni
- Valigia per il trasporto

### **Caratteristiche tecniche**

			<b>Kattex 6E</b>		<b>Kattex 12E</b>	
Pressione max di lavoro	bar	<i>psi</i>	350	<b>5000</b>	350	<b>5000</b>
Forza max di espansione	T	<i>lbs</i>	6	<b>13200</b>	12	<b>26400</b>
Tempo del ciclo (espansione + ritorno)	sec	<i>sec</i>	5	<b>5</b>	14	<b>14</b>
Peso	kg	<i>lbs</i>	3,5	<b>7.7</b>	7,0	<b>15.4</b>
Grado di protezione	IP	<i>IP</i>	55	<b>55</b>	55	<b>55</b>
Comandi - Basso voltaggio (impugnatura)	VCA	<i>VCA</i>	24	<b>24</b>	24	<b>24</b>
Øtubi max	<b>OD</b>	mm	38,10	<b>1.1/2"</b>	107,95	<b>4.1/4"</b>
Lunghezza	<b>A</b>	mm	290	<b>11.4"</b>	309	<b>12.2"</b>
Larghezza	<b>B</b>	mm	220	<b>8.6</b>	320	<b>12.6</b>
Altezza (Ø)	<b>C</b>	mm	67	<b>2.6</b>	89	<b>3.5</b>
Vibrazioni	m/s <sup>2</sup>	<i>m/s<sup>2</sup></i>	0.413	<b>0.413</b>	0.413	<b>0.413</b>
Colori			Al OX - Black		Al OX - Black	
Bilanciatore consigliato			TPB-1		TPB-2	

# Kattex6P Kattex12P

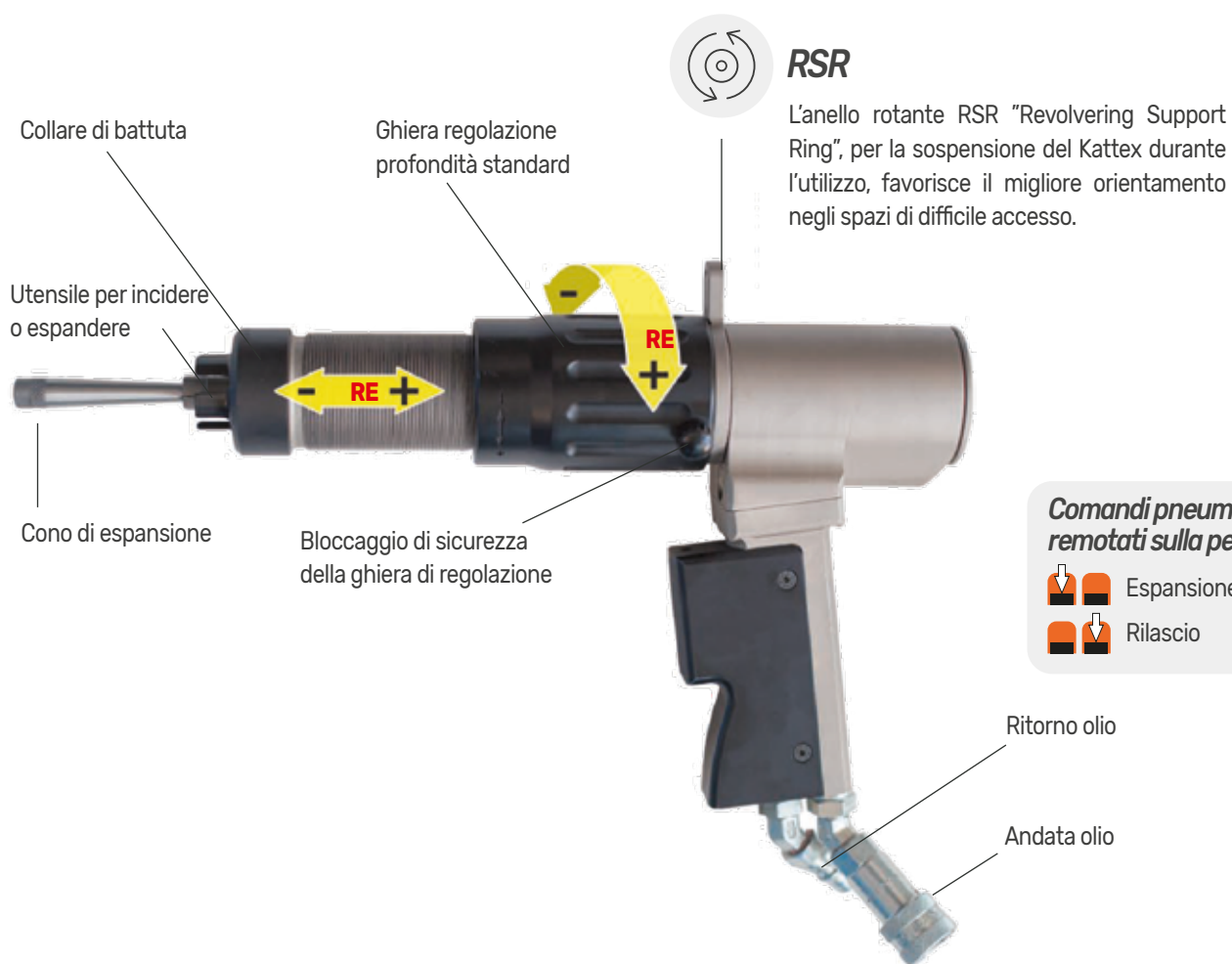
Dispositivi multiuso ad azionamento idraulico  
con alimentazione pneumatica

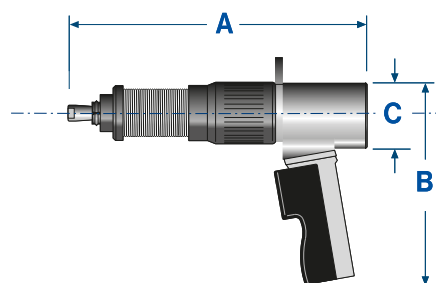
## Centralina pneumatica ad azionamento idraulico

Centralina idraulica Maus Italia pneumatica della serie TP2  
proposta per l'utilizzo con i dispositivi Kattex 6P e Kattex 12P.



**TP2P**





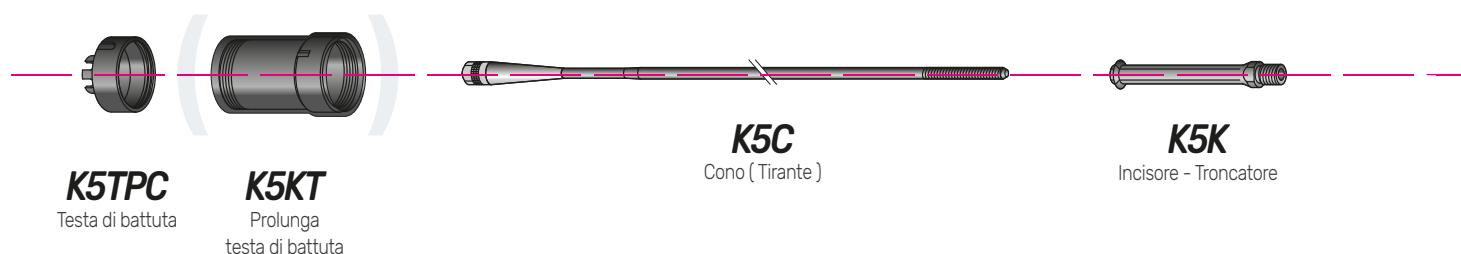
## Fornitura standard

- Dispositivo ad azionamento idraulico: Kattex 6P o Kattex12P
- Serie di riduzioni Cono
- Serie di riduzioni tagliente
- Serie di chiavi di servizio
- Prolunga testa di battuta
- N.2 tubi idraulici R8 - 1/4 (andata e ritorno olio) - Lungh. 6 m (19.7 ft)
- Manuale istruzioni
- Valigia per il trasporto

### Caratteristiche tecniche

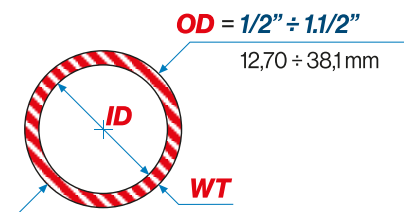
			Kattex 6P		Kattex 12P	
Pressione max di lavoro	bar	<i>psi</i>	350	<b>5000</b>	350	<b>5000</b>
Forza max di espansione	T	<i>lbs</i>	6	<b>13200</b>	12	<b>26400</b>
Tempo del ciclo (espansione + ritorno)	sec	<i>sec</i>	5	<b>5</b>	14	<b>14</b>
Peso	kg	<i>lbs</i>	3,5	<b>7.7</b>	7,0	<b>15.4</b>
Ø tubi max	<b>OD</b>	mm <i>inches</i>	38,10	<b>1.1/2"</b>	107,95	<b>4.1/4"</b>
Lunghezza	<b>A</b>	mm <i>inches</i>	290	<b>11.4"</b>	309	<b>12.2"</b>
Larghezza	<b>B</b>	mm <i>inches</i>	220	<b>8.6</b>	320	<b>12.6</b>
Altezza (Ø)	<b>C</b>	mm <i>inches</i>	67	<b>2.6</b>	89	<b>3.5</b>
Vibrazioni		m/s <sup>2</sup> <i>m/s<sup>2</sup></i>	0.413	<b>0.413</b>	0.413	<b>0.413</b>
Colori			Al OX - Black		Al OX - Black	
Bilanciatore consigliato			<b>TPB-1</b>		<b>TPB-2</b>	

# Schema di montaggio utensili per l'incisione e la troncatura del tubo



SOLO INCISIONE  
TRONCATURA COMPLETA

La tabella è un'introduzione alla selezione dell'utensile. Per maggiori dettagli si rimanda alla documentazione consegnata con il dispositivo



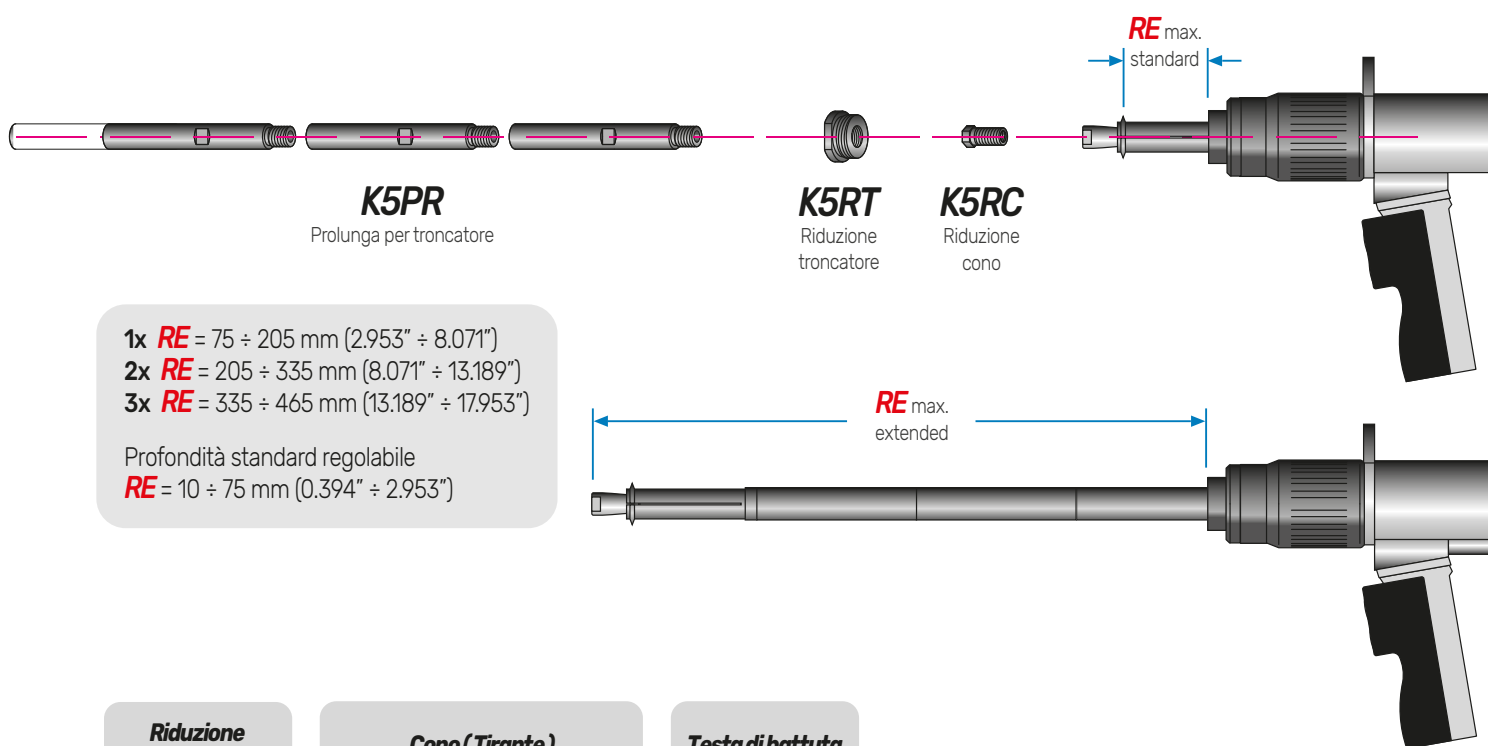
Dimensioni del tubo							Gr	Incisore - Troncatore			Riduzione cono
OD			WT		ID		N.	K5K	Espansione		K5RC
inches	mm	B.W.G	mm	inches	mm	inches		Cod.	mm	inches	Cod.
1/2"	12,70	16	1,65	0.065	9,4	0.370	1	K5K-1	9,0÷12,5	0.354÷0.492	K5RC-1-2
		18÷24	1,24÷0,56	0.049÷0.022	10,2÷11,6	0.402÷0.456	2	K5K-2	9,8÷13,3	0.386÷0.524	
5/8"	15,87	14	2,11	0.083	11,7	0.459	3	K5K-3	11,1÷15,3	0.437÷0.602	K5RC-3-4
		16÷24	1,65÷0,56	0.065÷0.022	12,6÷14,8	0.495÷0.583	4	K5K-4	12,1÷16,3	0.476÷0.642	
3/4"	19,05	12	2,77	0.109	13,4	0.532	5	K5K-5	12,8÷18,1	0.504÷0.713	K5RC-5-6
		14÷24	2,11÷0,56	0.083÷0.022	14,8÷17,9	0.584÷0.766	6	K5K-6	14,2÷19,5	0.559÷0.768	
7/8"	22,22	10	3,40	0.134	15,40	0.607	7	K5K-7	14,6÷20,6	0.575÷0.811	K5RC-7-8
		13÷24	2,41÷0,56	0.095÷0.022	17,4÷21,1	0.685÷0.831	8	K5K-8	16,7÷22,7	0.675÷0.894	
1"	25,40	10	3,40	0.134	18,6	0.732	9	K5K-9	17,8÷24,8	0.701÷0.976	K5RC-9-10
		12÷24	2,77÷0,56	0.109÷0.022	19,8÷24,2	0.782÷0.956	10	K5K-10	19,1÷26,1	0.752÷1.027	
1.1/4"	31,75	10	3,40	0.134	25,0	0.982	11	K5K-11	24,0÷31,0	0.945÷1.220	
		12÷24	2,77÷0,56	0.109÷0.022	24,2÷30,7	1.032÷1.206	12	K5K-12	25,3÷32,3	0.996÷1.272	
1.1/2"	38,10	10	3,40	0.134	31,1	1.232	13	K5K-13	30,3÷37,3	1.193÷1.468	
		12÷24	2,77÷0,56	0.109÷0.022	32,5÷37,0	1.282÷1.456	14	K5K-14	31,7÷38,7	1.248÷1.524	



Lavorazione senza residui metallici

# KattexCut 6

Incisore per interni istantaneo ad azionamento idraulico per tubi con OD da 1/2" (12,70 mm) fino a 1.1/2" (38,10 mm)



**K5PR**

Prolunga per troncatore

**K5RT**

Riduzione troncatore

**K5RC**

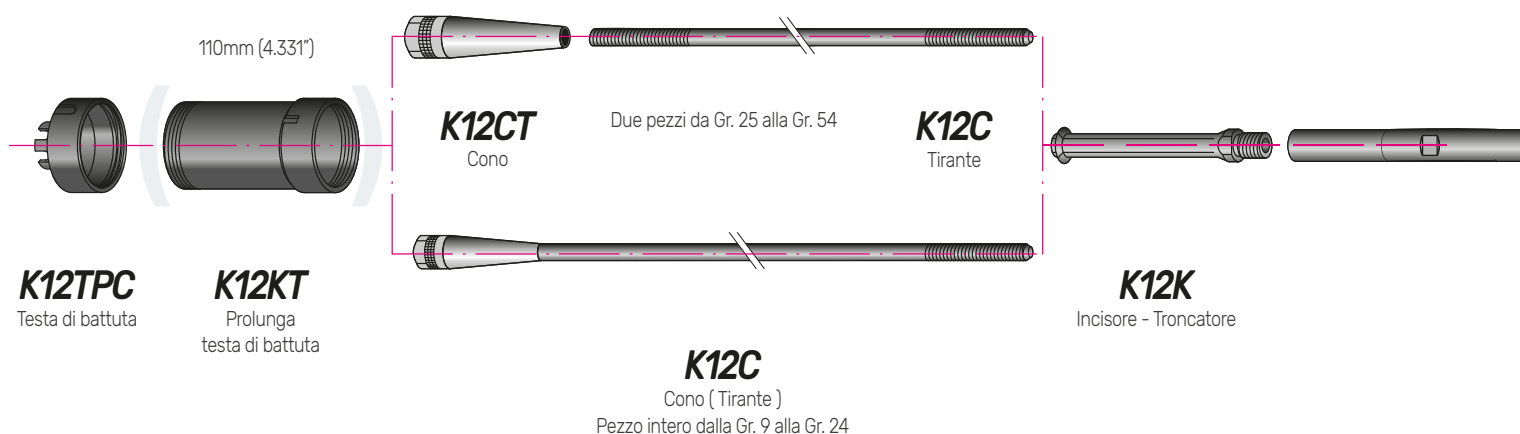
Riduzione cono

- 1x RE = 75 ÷ 205 mm (2.953" ÷ 8.071")
- 2x RE = 205 ÷ 335 mm (8.071" ÷ 13.189")
- 3x RE = 335 ÷ 465 mm (13.189" ÷ 17.953")

Profondità standard regolabile  
RE = 10 ÷ 75 mm (0.394" ÷ 2.953")

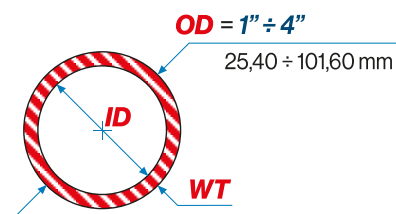
Riduzione troncatore	Cono (Tirante)		Testa di battuta	
<b>K5RT</b>	<b>K5C</b>	<b>pressione max</b>		<b>K5TPC</b>
Cod.	Cod.	bar	psi	Cod.
K5RT-1-2	K5C-1-2	50	725	K5TPC-14
K5RT-3-4	K5C-3-4	80	1160	K5TPC-18
K5RT-5-6	K5C-5-6	105	1520	K5TPC-21
K5RT-7-8	K5C-7-8	155	2250	K5TPC-25
K5RT-9-10	K5C-9-10	200	2900	K5TPC-28
K5RT-11-12	K5C-11-12	350	5075	K5TPC-34
K5RT-13-14	K5C-13-14	350	5075	K5TPC-41

# Schema di montaggio utensili per l'incisione e la troncatura del tubo



SOLO INCISIONE  
TRONCATURA COMPLETA

La tabella è un'introduzione alla selezione dell'utensile. Per maggiori dettagli si rimanda alla documentazione consegnata con il dispositivo.



Dimensione tubo							Gr	Incisore - Troncatore			Riduzione cono
OD			WT		ID		N.	K12K	Espansione		K12RC
inches	mm	B.W.G	mm	inches	mm	inches		Cod.	mm	inches	Cod.
1"	25,4	10	3,40	0.134	18,60	0.732	9	K12K-9#	17,8÷26,2	0.700÷1.031	K12RC-9-10
		12	2,77	0.109	19,86	0.782	10	K12K-10	19,2÷27,6	0.756÷1.087	
1.1/8"	28,57	10	3,40	0.134	21,77	0.857	10/A	K12K-10/A#	20,9÷29,3	0.823÷1.153	K12RC-10/A-10/B
		12	2,77	0.109	23,03	0.907	10/B	K12K-10/B	22,3÷30,7	0.878÷1.208	
1.1/4"	31,75	10	3,40	0.134	24,95	0.982	11	K12K-11#	24,0÷32,4	0.945÷1.275	K12RC-11-12/B
		12	2,77	0.109	26,21	1.032	12	K12K-12	25,3÷33,7	0.996÷1.327	
1.3/8"	34,92	10	3,40	0.134	28,12	0.107	12/A	K12K-12/A	27,2÷35,6	1.071÷1.401	K12RC-11-12/B
		12	2,77	0.109	29,38	1.157	12/B	K12K-12/B	28,5÷36,9	1.122÷1.453	
1.1/2"	38,10	10	3,40	0.134	31,30	1.232	13	K12K-13	30,3÷38,7	1.193÷1.524	K12RC-13-16
		12	2,77	0.109	32,56	1.282	14	K12K-14	31,8÷40,2	1.252÷1.583	
1.5/8"	41,27	8	4,19	0.165	32,89	1.295	15	K12K-14	31,8÷40,2	1.252÷1.583	K12RC-13-16
		10	3,40	0.134	34,47	1.357	16	K12K-16	33,5÷41,9	1.319÷1.649	
1.3/4"	44,45	8	4,19	0.165	36,07	1.420	17	K12K-17	35,0÷43,4	1.378÷1.708	-
		10	3,40	0.134	37,65	1.428	18	K12K-18	36,8÷45,2	1.449÷1.779	

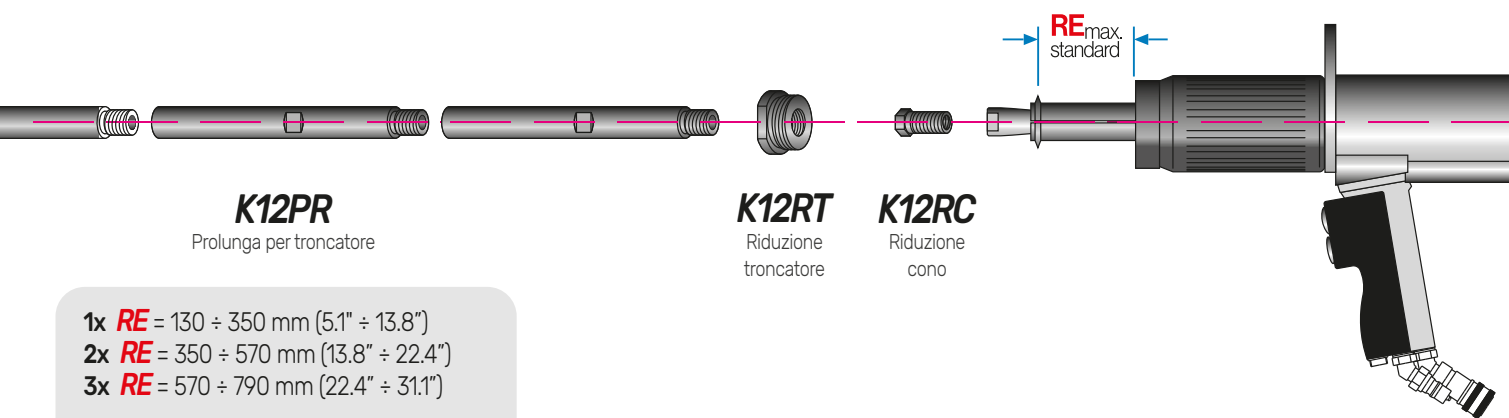




Lavorazione senza residui metallici

# KattexCut 12

Incisore per interni istantaneo ad azionamento idraulico per tubi con OD da 1" (25,40 mm) fino a 4" (101,60 mm)



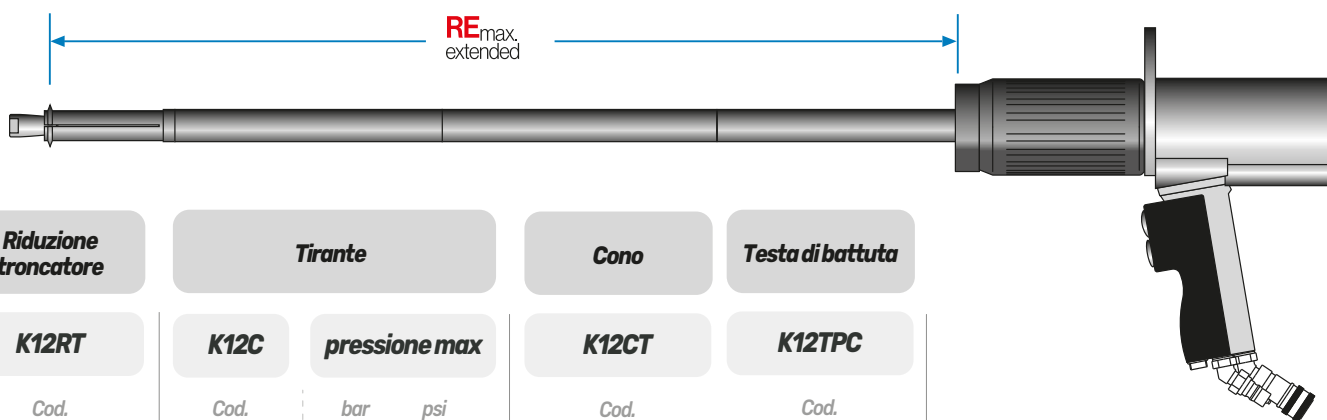
**K12PR**  
Prolunga per troncatore

**K12RT**  
Riduzione troncatore

**K12RC**  
Riduzione cono

- 1x RE = 130 ÷ 350 mm (5.1" ÷ 13.8")
- 2x RE = 350 ÷ 570 mm (13.8" ÷ 22.4")
- 3x RE = 570 ÷ 790 mm (22.4" ÷ 31.1")

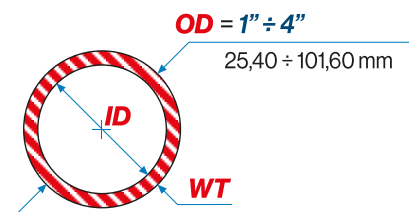
Profondità standard regolabile  
RE = -90 ÷ 130 mm (3.543" ÷ 5.118")



Riduzione troncatore	Tirante		Cono	Testa di battuta
K12RT	K12C	pressione max	K12CT	K12TPC
Cod.	Cod.	bar    psi	Cod.	Cod.
K12RT-9-10	K12C-9-10	90    1300	-	K12TPC-28
K12RT-10/A-10/B	K12C-10/A-10/B	130   1885	-	K12TPC-31
K12RT-11-12/B	K12C-11-12/B	230   3335	-	K12TPC-35
K12RT-11-12/B	K12C-11-12/B	230   3335	-	K12TPC-38
K12RT-13-16	K12C-13-16	350   5075	-	K12TPC-41
K12RT-13-16	K12C-13-16	350   5075	-	K12TPC-44
K12RT-17-20	K12C-17-20	350   5075	-	K12TPC-48

SOLO INCISIONE  
TRONCATURA COMPLETA

La tabella è un'introduzione alla selezione dell'utensile. Per maggiori dettagli si rimanda alla documentazione consegnata con il dispositivo.



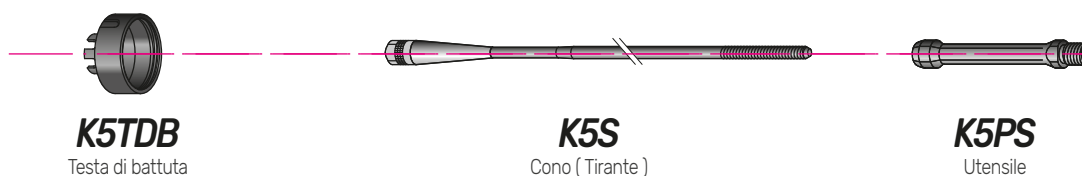
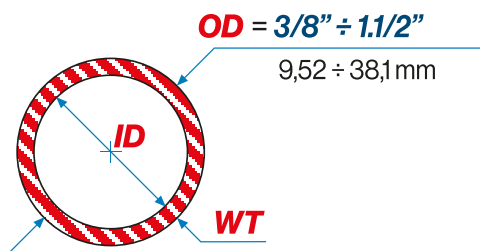
Dimensione tubo							Gr	Incisore - Troncatore			Riduzione cono
OD			WT		ID			K12K	Espansione		K12RC
inches	mm	B.W.G	mm	inches	mm	inches	N.	Cod.	mm	inches	Cod.
1.7/8"	47,62	8	4,19	0.165	39,24	1.545	19	K12K-19	38,2÷46,6	1.504÷1.835	-
			10	3,40	0.134	40,82	1.607	20	K12K-20	39,8÷48,2	1.567÷1.897
2"	50,80	8	4,19	0.165	42,42	1.670	21	K12K-21	41,4÷49,8	1.630÷1.961	-
			10	3,40	0.134	44,00	1.732	22	K12K-22	43,0÷51,4	1.693÷2.024
2.1/8"	53,97	8	4,19	0.165	45,59	1.795	23	K12K-23	44,5÷52,9	1.752÷2.083	-
			10	3,40	0.134	47,17	1.857	24	K12K-24	46,2÷54,6	1.819÷2.149
2.1/4"	57,15	8	4,19	0.165	48,77	1.920	25	K12K-25	47,6÷56,0	1.874÷2.205	-
			10	3,40	0.134	50,35	1.982	26	K12K-26	49,5÷57,9	1.949÷2.280
2.3/8"	60,32	8	4,19	0.165	51,94	2.045	27	K12K-27	50,8÷59,2	2.000÷2.331	-
			10	3,40	0.134	53,52	2.107	28	K12K-28	52,5÷60,9	2.067÷2.397
2.1/2"	63,50	8	4,19	0.165	55,12	2.170	29	K12K-29	54,0÷62,4	2.126÷2.457	-
			10	3,40	0.134	56,70	2.232	30	K12K-30	55,7÷64,1	2.193÷2.524
2.5/8"	66,67	8	4,19	0.165	58,29	2.295	31	K12K-31	57,0÷65,4	2.244÷2.575	-
			10	3,40	0.134	59,87	2.357	32	K12K-32	58,5÷66,9	2.303÷2.634
2.3/4"	69,85	8	4,19	0.165	61,47	2.420	33	K12K-33	60,0÷68,4	2.362÷2.693	-
			10	3,40	0.134	63,05	2.482	34	K12K-34	62,0÷70,4	2.441÷2.771
2.7/8"	73,02	8	4,19	0.165	64,64	2.545	35	K12K-35	63,5÷71,9	2.500÷2.831	-
			10	3,40	0.134	66,22	2.607	36	K12K-36	65,0÷73,4	2.559÷2.890
3"	76,20	8	4,19	0.165	67,82	2.670	37	K12K-37	66,5÷74,9	2.618÷2.950	-
			10	3,40	0.134	69,40	2.732	38	K12K-38	68,0÷76,4	2.677÷3.008
3.1/8"	79,37	8	4,19	0.165	70,99	2.795	39	K12K-39	69,5÷77,9	2.736÷3.067	-
			10	3,40	0.134	72,57	2.857	40	K12K-40	71,5÷79,9	2.815÷3.145
3.1/4"	82,55	8	4,19	0.165	74,17	2.920	41	K12K-41	72,5÷80,9	2.854÷3.185	-
			10	3,40	0.134	75,75	2.982	42	K12K-42	74,5÷82,9	2.933÷3.264
3.3/8"	85,72	8	4,19	0.165	77,34	3.045	43	K12K-43	76,0÷84,4	2.992÷3.323	-
			10	3,40	0.134	78,92	3.107	44	K12K-44	77,5÷85,9	3.051÷3.382
3.1/2"	88,90	8	4,19	0.165	80,52	3.170	45	K12K-45	79,0÷87,4	3.110÷3.441	-
			10	3,40	0.134	82,10	3.232	46	K12K-46	81,0÷89,4	3.189÷3.520
3.5/8"	92,07	8	4,19	0.165	83,69	3.295	47	K12K-47	82,0÷90,4	3.228÷3.559	-
			10	3,40	0.134	85,27	3.357	48	K12K-48	84,0÷92,4	3.307÷3.638
3.3/4"	95,25	8	4,19	0.165	86,87	3.420	49	K12K-49	85,5÷93,9	3.366÷3.697	-
			10	3,40	0.134	88,45	3.482	50	K12K-50	87,0÷95,4	3.425÷3.756
3.7/8"	98,42	8	4,19	0.165	90,04	3.545	51	K12K-51	88,5÷96,9	3.484÷3.815	-
			10	3,40	0.134	91,62	3.607	52	K12K-52	90,5÷98,9	3.563÷3.894
4"	101,60	8	4,19	0.165	93,22	3.670	53	K12K-53	92,0÷100,4	3.622÷3.953	-
			10	3,40	0.134	94,80	3.732	54	K12K-54	93,5÷101,9	3.681÷4.012

# KattexCut 12

Incisore per interni istantaneo ad azionamento idraulico per tubi con **OD**  
da 1" (25,40 mm) fino a 4" (101,60 mm)

Riduzione troncatore	Tirante		Cono	Testa di battuta	
K12RT	K12C	pressione max		K12CT	K12TPC
Cod.	Cod.	bar	psi	Cod.	Cod.
K12RT-17-20	K12C-17-20	350	5075	-	K12TPC-51
K12RT-21-22	K12C-21-22	350	5075	-	K12TPC-54
K12RT-23-26	K12C-23-24	350	5075	-	K12TPC-57
K12RT-23-26	K12C-25-54	350	5075	K12CT-25-26	K12TPC-60
-	K12C-25-54	350	5075	K12CT-27-28	K12TPC-63
-	K12C-25-54	350	5075	K12CT-29-32	K12TPC-66
-	K12C-25-54	350	5075	K12CT-29-32	K12TPC-70
-	K12C-25-54	350	5075	K12CT-33-36	K12TPC-73
-	K12C-25-54	350	5075	K12CT-33-36	K12TPC-76
-	K12C-25-54	350	5075	K12CT-37-54	K12TPC-80
-	K12C-25-54	350	5075	K12CT-37-54	K12TPC-82
-	K12C-25-54	350	5075	K12CT-37-54	K12TPC-85
-	K12C-25-54	350	5075	K12CT-37-54	K12TPC-90
-	K12C-25-54	350	5075	K12CT-37-54	K12TPC-92
-	K12C-25-54	350	5075	K12CT-37-54	K12TPC-96
-	K12C-25-54	350	5075	K12CT-37-54	K12TPC-99
-	K12C-25-54	350	5075	K12CT-37-54	K12TPC-102
-	K12C-25-54	350	5075	K12CT-37-54	K12TPC-105

# Schema di montaggio utensili per il bloccaggio del tubo



La tabella è un'introduzione alla selezione dell'utensile. Per maggiori dettagli si rimanda alla documentazione consegnata con il dispositivo.

Dimensione tubo							Gr	Utensile di bloccaggio				
OD			WT		ID		N.	K5PS	Espansione		Lungh. utile	
inches	mm	B.W.G	mm	inches	mm	inches		Cod.	mm	inches	mm	inches
3/8"	9,52	19	1,07	0.042	7,3	0.287	021	K5PS-021	7,0÷9,0	0.276÷0.354	3,0	0.118
		20	0,89	0.035	7,7	0.303	020	K5PS-020	7,2÷9,2	0.283÷0.362	3,0	0.118
		20	0,89	0.035	7,7	0.303	019	K5PS-019	7,4÷9,4	0.291÷0.370	3,0	0.118
		21	0,81	0.032	7,9	0.311	018	K5PS-018	7,6÷9,6	0.299÷0.378	3,0	0.118
		22	0,71	0.028	8,1	0.319	017	K5PS-017	7,8÷9,8	0.307÷0.386	3,0	0.118
		23	0,64	0.025	8,2	0.323	016	K5PS-016	8,0÷10,0	0.315÷0.394	3,0	0.118
		24	0,56	0.022	8,4	0.331	015	K5PS-015	8,2÷10,2	0.323÷0.402	3,0	0.118
		14	2,11	0.083	8,5	0.335	016	K5PS-016	8,0÷10,0	0.315÷0.394	3,0	0.118
1/2"	12,7	14	2,11	0.083	8,5	0.335	015	K5PS-015	8,2÷10,2	0.323÷0.402	3,0	0.118
		15	1,83	0.072	9,0	0.354	014	K5PS-014	8,4÷10,4	0.331÷0.409	3,0	0.118
		15	1,83	0.072	9,0	0.354	013	K5PS-013	8,6÷10,6	0.339÷0.417	3,0	0.118
		16	1,65	0.065	9,4	0.370	012	K5PS-012	8,8÷10,8	0.346÷0.425	3,0	0.118
		16	1,65	0.065	9,4	0.370	011	K5PS-011	9,0÷11,0	0.354÷0.433	3,0	0.118
		17	1,47	0.058	9,7	0.382	010	K5PS-010	9,2÷11,2	0.362÷0.441	3,0	0.118
		17	1,47	0.058	9,7	0.382	09	K5PS-09	9,4÷11,4	0.370÷0.449	3,0	0.118
		18	1,24	0.049	10,2	0.402	00	K5PS-00	9,6÷11,6	0.378÷0.457	3,0	0.118
		20	0,89	0.035	10,9	0.429	00/A	K5PS-00/A	10,1÷13,3	0.398÷0.524	4,0	0.157

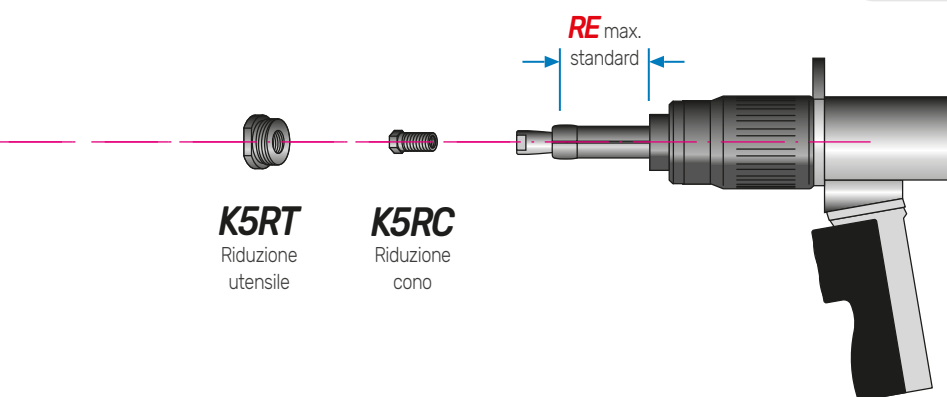


## KattexFix 6

Bloccatubi istantaneo ad azionamento idraulico per tubi con OD da 3/8" (9,52 mm) fino a 1.1/2" (38,10 mm)

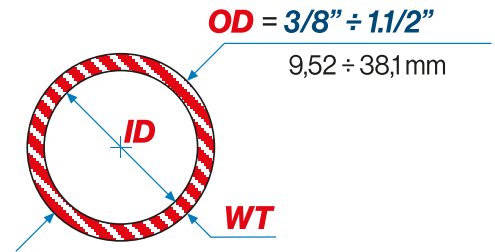
Rapido e preciso ◀

Elevata ripetibilità grazie al controllo del tempo di espansione ◀



Profondità standard regolabile  
**RE** = 10 ÷ 75 mm (0.394" ÷ 2.953")

Riduzione cono	Riduzione utensile	Cono (Tirante)		Testa di battuta	
K5RC	K5RT	K5S	pressione max		K5TDB
Cod.	Cod.	Cod.	bar	psi	Cod.
K5RC-1-2	K5RT-1-2	K5S-021-018	50	725	K5TDB-11
K5RC-3-4	K5RT-3-4	K5S-017-00	80	1160	
K5RC-3-4	K5RT-3-4	K5S-017-00	80	1160	K5TDB-14
K5RC-5-6	K5RT-5-6	K5S-00/A-02/A	105	1520	



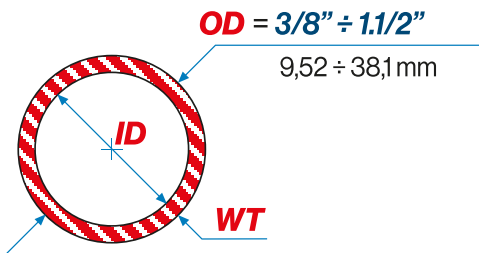
La tabella è un'introduzione alla selezione dell'utensile. Per maggiori dettagli si rimanda alla documentazione consegnata con il dispositivo.

Dimensione tubo							Gr	Utensile di bloccaggio				
OD			WT		ID			K5PS	Espansione		Lungh. utile	
inches	mm	B.W.G	mm	inches	mm	inches	N.	Cod.	mm	inches	mm	inches
5/8"	15,87	12	2,77	0.109	10,3	0.406	00	K5PS-00	9,6÷11,6	0.378÷0.457	3,0	0.118
		12	2,77	0.109	10,3	0.406	00/A	K5PS-00/A	10,1÷13,3	0.398÷0.524	4,0	0.157
		13	2,41	0.095	11,0	0.433	01	K5PS-01	10,6÷13,8	0.417÷0.543	4,0	0.157
		14	2,11	0.083	11,6	0.457	01/A	K5PS-01/A	11,1÷14,3	0.437÷0.563	4,0	0.157
		15	1,83	0.072	12,2	0.480	02	K5PS-02	11,5÷14,7	0.453÷0.579	4,0	0.157
		16	1,65	0.065	12,6	0.496	02/A	K5PS-02/A	12,0÷15,2	0.472÷0.598	4,0	0.157
		17	1,47	0.058	12,9	0.508	03	K5PS-03	12,5÷16,0	0.492÷0.630	5,0	0.197
		18-19	1,24-1,07	0.049-0.042	13,4	0.528	04	K5PS-04	13,0÷16,5	0.512÷0.650	5,0	0.197
		20÷22	0,89÷0,71	0.035÷0.028	14,0	0.551	1	K5PS-1	13,5÷17,0	0.531÷0.669	5,0	0.197
		3/4"	19,05	10	3,40	0.134	12,2	0.480	02	K5PS-02	11,5÷14,7	0.453÷0.579
10	3,40			0.134	12,2	0.480	02/A	K5PS-02/A	12,0÷15,2	0.472÷0.598	4,0	0.157
11	3,05			0.120	12,9	0.508	03	K5PS-03	12,5÷16,0	0.492÷0.630	5,0	0.197
12	2,77			0.109	13,5	0.531	04	K5PS-04	13,0÷16,5	0.512÷0.650	5,0	0.197
13	2,41			0.095	14,2	0.559	1	K5PS-1	13,5÷17,0	0.531÷0.669	5,0	0.197
14	2,11			0.083	14,8	0.583	1/A	K5PS-1/A	14,0÷17,5	0.551÷0.689	5,0	0.197
15	1,83			0.072	15,4	0.606	2	K5PS-2	14,5÷18,0	0.571÷0.709	5,0	0.197
16	1,65			0.065	15,7	0.618	2/A	K5PS-2/A	15,0÷18,5	0.591÷0.728	5,0	0.197
17-18	1,47-1,24			0.058-0.049	16,1	0.634	3	K5PS-3	15,5÷19,0	0.610÷0.748	5,0	0.197
19÷22	1,07÷0,71			0.042÷0.028	16,9	0.665	3/A	K5PS-3/A	16,0÷19,5	0.630÷0.768	5,0	0.197
7/8"	22,2	10	3,40	0.134	15,4	0.606	2	K5PS-2	14,5÷18,0	0.571÷0.709	5,0	0.197
		10	3,40	0.134	15,4	0.606	2/A	K5PS-2/A	15,0÷18,5	0.591÷0.728	5,0	0.197
		11	3,05	0.120	16,1	0.634	3	K5PS-3	15,5÷19,0	0.610÷0.748	5,0	0.197
		12	2,77	0.109	16,7	0.657	3/A	K5PS-3/A	16,0÷19,5	0.630÷0.768	5,0	0.197
		13	2,41	0.095	17,4	0.685	4	K5PS-4	16,5÷20,0	0.650÷0.787	5,0	0.197
		14	2,11	0.083	18,0	0.709	5	K5PS-5	17,3÷20,8	0.681÷0.819	6,0	0.236
		15	1,83	0.072	18,5	0.728	5/A	K5PS-5/A	17,8÷21,3	0.701÷0.839	6,0	0.236
		16-17	1,65-1,47	0.065-0.058	18,9	0.744	6	K5PS-6	18,3÷21,8	0.720÷0.858	6,0	0.236
		18	1,24	0.049	19,6	0.772	7	K5PS-7	19,0÷22,5	0.748÷0.886	6,0	0.236
		20	0,89	0.035	20,4	0.803	7/A	K5PS-7/A	18,5÷23,5	0.768÷0.925	6,0	0.236
1"	25,4	22	0,71	0.028	20,8	0.819	8	K5PS-8	20,0÷23,5	0.787÷0.925	6,0	0.236
		8	4,19	0.165	17,0	0.669	4	K5PS-4	16,5÷20,0	0.650÷0.787	5,0	0.197
		9	3,76	0.148	17,9	0.705	5	K5PS-5	17,3÷20,8	0.681÷0.819	6,0	0.236
		10	3,40	0.134	18,6	0.732	5/A	K5PS-5/A	17,8÷21,3	0.701÷0.839	6,0	0.236
		11	3,05	0.120	19,3	0.760	6	K5PS-6	18,3÷21,8	0.720÷0.858	6,0	0.236
		12	2,77	0.109	19,8	0.780	7	K5PS-7	19,0÷22,5	0.748÷0.886	6,0	0.236
		12	2,77	0.109	19,8	0.780	7/A	K5PS-7/A	19,5÷23,5	0.768÷0.925	6,0	0.236
		13	2,41	0.095	20,6	0.811	8	K5PS-8	20,0÷23,5	0.787÷0.925	6,0	0.236
		14	2,11	0.083	21,2	0.835	8/A	K5PS-8/A	20,5÷24,0	0.807÷0.945	6,0	0.236
		15	1,83	0.072	21,7	0.854	9	K5PS-9	21,0÷24,5	0.827÷0.965	6,0	0.236
16	1,65	0.065	22,1	0.870	9/A	K5PS-9/A	21,5÷25,0	0.846÷0.984	6,0	0.236		
17-18	1,47-1,24	0.058-0.049	22,5	0.886	10	K5PS-10	22,0÷25,5	0.866÷1.004	6,0	0.236		
20÷22	0,89÷0,71	0.035÷0.028	23,6	0.929	11	K5PS-11	23,0÷26,5	0.906÷1.043	6,0	0.236		

Bloccatubi istantaneo ad azionamento idraulico per tubi con OD da 3/8" (9,52 mm) fino a 1.1/2" (38,10 mm)

Riduzione cono	Riduzione utensile	Cono (Tirante)		Testa di battuta	
K5RC	K5RT	K5S	pressione max		K5TDB
Cod.	Cod.	Cod.	bar	psi	Cod.
K5RC-1-2	K5RT-3-4	K5S 017-00	80	1160	K5TDB-18
K5RC-5-6	K5RT-5-6	K5S 00/A-02/A	105	1520	
K5RC-9-10	K5RT-9-10	K5S 03-4	200	2900	
K5RC-5-6	K5RT-5-6	K5S 00/A-02/A	105	1520	K5TDB-21
K5RC-9-10	K5RT-9-10	K5S 03-4	200	2900	
K5RC-9-10	K5RT-9-10	K5S 03-4	200	2900	
K5RC-9-10	K5RT-9-10	K5S 03-4	200	2900	K5TDB-25
-	K5RT-11-12	K5S 5-10	350	5100	
K5RC-9-10	K5RT-9-10	K5S 03-4	200	2900	
-	K5RT-11-12	K5S 5-10	350	5100	K5TDB-28
-	K5RT-13-14	K5S 11-14	350	5100	





La tabella è un'introduzione alla selezione dell'utensile. Per maggiori dettagli si rimanda alla documentazione consegnata con il dispositivo.

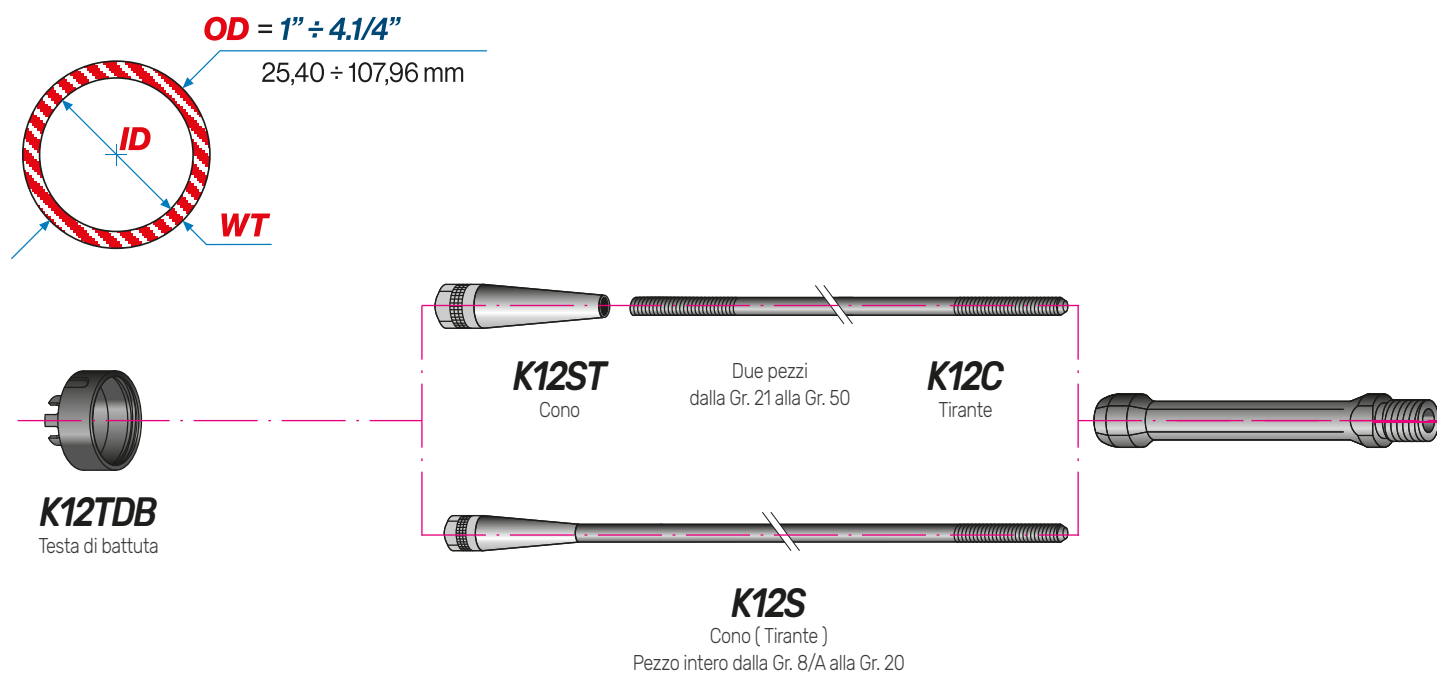
Dimensione tubo							Gr	Utensile di bloccaggio					
OD			WT		ID		N.	K5PS	Espansione		Lungh. utile		
inches	mm	B.W.G	mm	inches	mm	inches		Cod.	mm	inches	mm	inches	
1.1/8"	28,57		8	4,19	0.165	20,2	0.795	7	K5PS-7	19,0÷22,5	0.748÷0.886	6,0	0.236
			8	4,19	0.165	20,2	0.795	7/A	K5PS-7/A	19,5÷23,5	0.768÷0.925	6,0	0.236
			9	3,76	0.148	21,2	0.835	8	K5PS-8	20,0÷23,5	0.787÷0.925	6,0	0.236
			9	3,76	0.148	21,2	0.835	8/A	K5PS-8/A	20,5÷24,0	0.807÷0.945	6,0	0.236
			10	3,40	0.134	21,7	0.854	9	K5PS-9	21,0÷24,5	0.827÷0.965	6,0	0.236
			11	3,05	0.120	22,4	0.882	9/A	K5PS-9/A	21,5÷25,0	0.846÷0.984	6,0	0.236
			12	2,77	0.109	23,0	0.906	10	K5PS-10	22,0÷25,5	0.866÷1.004	6,0	0.236
			13-14	2,41-2,11	0.095-0.083	23,7	0.933	11	K5PS-11	23,0÷26,5	0.906÷1.043	6,0	0.236
			15-16	1,83-1,65	0.072-0.065	24,9	0.980	12	K5PS-12	24,0÷27,5	0.945÷1.083	6,0	0.236
			18	1,24	0.049	26,1	1.028	12/A	K5PS-12/A	25,0÷28,5	0.984÷1.122	6,0	0.236
1.1/4"	31,75		8	4,19	0.165	23,4	0.921	10	K5PS-10	22,0÷25,5	0.866÷1.004	6,0	0.236
			9	3,76	0.148	24,2	0.953	11	K5PS-11	23,0÷26,5	0.906÷1.043	6,0	0.236
			10-11	3,40-3,05	0.134-0.120	24,9	0.980	12	K5PS-12	24,0÷27,5	0.945÷1.083	6,0	0.236
			12	2,77	0.109	26,2	1.031	12/A	K5PS-12/A	25,0÷28,5	0.984÷1.122	6,0	0.236
			13-14	2,41-2,11	0.095-0.083	26,9	1.059	13	K5PS-13	26,0÷29,5	1.024÷1.161	6,0	0.236
			15÷18	1,83÷1,24	0.072÷0.049	28,1	1.106	13/A	K5PS-13/A	27,0÷30,5	1.063÷1.201	6,0	0.236
1.3/8"	34,92		8	4,19	0.165	26,5	1.043	12/A	K5PS-12/A	25,0÷28,5	0.984÷1.122	6,0	0.236
			9	3,76	0.148	27,4	1.079	13	K5PS-13	26,0÷29,5	1.024÷1.161	6,0	0.236
			10	3,40	0.134	28,1	1.106	13/A	K5PS-13/A	27,0÷30,5	1.063÷1.201	6,0	0.236
			11-12	3,05-2,77	0.120-0.109	28,8	1.134	14	K5PS-14	28,0÷31,5	1.102÷1.240	6,0	0.236
			13-14	2,41-2,11	0.095-0.083	30,3	1.193	14/A	K5PS-14/A	29,0÷32,5	1.142÷1.280	6,0	0.236
			15-16	1,83-1,65	0.072-0.065	31,2	1.228	15	K5PS-15	30,0÷33,5	1.181÷1.319	6,0	0.236
1.1/2"	38,10		8-9	4,19-3,76	0.165-0.148	29,7	1.169	14/A	K5PS-14/A	29,0÷32,5	1.142÷1.280	6,0	0.236
			10	3,40	0.134	31,2	1.228	15	K5PS-15	30,0÷33,5	1.181÷1.319	6,0	0.236
			11-12	3,05-2,77	0.120-0.109	32,0	1.260	15/A	K5PS-15/A	31,0÷34,5	1.220÷1.358	6,0	0.236
			13-14	2,41-2,11	0.095-0.083	33,3	1.311	16	K5PS-16	32,0÷35,5	1.260÷1.398	6,0	0.236
			15÷20	1,83÷0,89	0.072÷0.035	34,3	1.350	16/A	K5PS-16/A	33,5÷37,0	1.319÷1.457	6,0	0.236



Bloccatubi istantaneo ad azionamento idraulico per tubi con **OD**  
da 3/8" (9,52 mm) fino a 1.1/2" (38,10 mm)

Riduzione cono	Riduzione utensile	Cono (Tirante)		Testa di battuta	
K5RC	K5RT	K5S	pressione max		K5TDB
Cod.	Cod.	Cod.	bar	psi	Cod.
-	K5RT-11-12	K5S-5-10	350	5100	K5TDB-31
-	K5RT-13-14	K5S-11-14	350	5100	
-	K5RT-11-12	K5S-5-10	350	5100	
-	K5RT-13-14	K5S-11-14	350	5100	K5TDB-34
-	K5RT-13-14	K5S-11-14	350	5100	K5TDB-37
-	-	K5S-14/A-16/A	350	5100	
-	-	K5S-14/A-16/A	350	5100	K5TDB-41

# Schema di montaggio utensili per il bloccaggio del tubo



La tabella è un'introduzione alla selezione dell'utensile. Per maggiori dettagli si rimanda alla documentazione consegnata con il dispositivo.

Dimensione tubo							Gr	Utensile di bloccaggio					
OD			WT		ID			N.	K5PS Cod.	Espansione		Lungh. utile	
inches	mm	B.W.G	mm	inches	mm	inches					mm	inches	mm
1"	25,40	14	2,11	0.083	21,2	0.835	8/A	K12PS-8/A	20,5÷25,7	0.807÷1.012	6,0	0.236	
		16	1,65	0.065	22,1	0.870	9	K12PS-9	21,0÷26,2	0.827÷1.031	6,0	0.236	
		17	1,47	0.058	22,4	0.882	9/A	K12PS-9/A	21,5÷26,7	0.846÷1.051	6,0	0.236	
1.1/8"	28,57	12	2,77	0.109	23,0	0.905	10	K12PS-10	22,0÷27,2	0.866÷1.071	6,0	0.236	
		14	2,11	0.083	24,3	0.957	11	K12PS-11	23,0÷28,2	0.905÷1.110	6,0	0.236	
		16	1,65	0.065	25,3	0.996	12	K12PS-12	24,0÷29,2	0.945÷1.149	6,0	0.236	
1.1/4"	31,75	12	2,77	0.109	26,2	1.031	12/A	K12PS-12/A	25,0÷30,2	0.984÷1.189	6,0	0.236	
		14	2,11	0.083	27,5	1.083	13	K12PS-13	26,0÷31,2	1.024÷1.228	6,0	0.236	
		16	1,65	0.065	28,5	1.122	13/A	K12PS-13/A	27,0÷32,2	1.063÷1.268	6,0	0.236	
1.3/8"	34,92	12	2,77	0.109	29,4	1.157	14	K12PS-14	28,0÷33,2	1.102÷1.307	6,0	0.236	
		14	2,11	0.083	30,7	1.208	14/A	K12PS-14/A	29,0÷34,2	1.142÷1.346	6,0	0.236	
		16	1,65	0.065	31,6	1.244	15	K12PS-15	30,0÷35,2	1.181÷1.386	6,0	0.236	
1.1/2"	38,10	12	2,77	0.109	32,5	1.279	15/A	K12PS-15/A	31,0÷36,2	1.220÷1.425	6,0	0.236	
		14	2,11	0.083	33,9	1.335	16	K12PS-16	32,0÷37,2	1.260÷1.464	6,0	0.236	
		16	1,65	0.065	34,8	1.370	16/A	K12PS-16/A	33,5÷38,7	1.319÷1.524	6,0	0.236	
		18	1,24	0.049	35,6	1.401	17	K12PS-17	34,5÷39,7	1.358÷1.563	6,0	0.236	

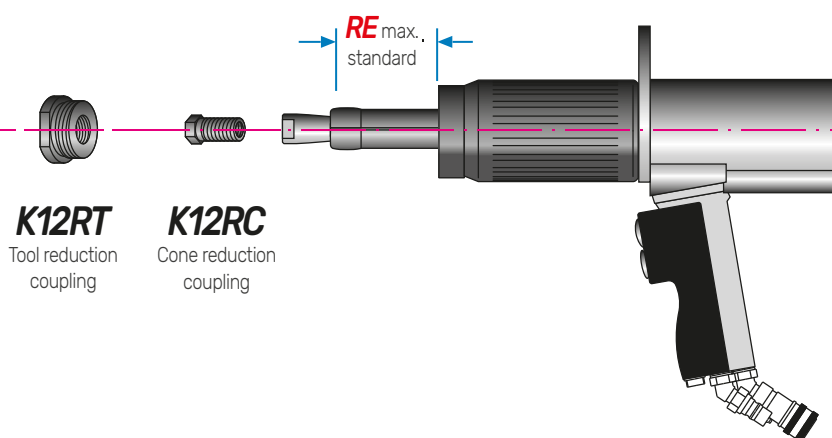


## KattexFix 12

Bloccatubi istantaneo ad azionamento idraulico per tubi con OD da 1" (25,40 mm) fino a 4.1/4" (107,95 mm)

Rapido e preciso ◀

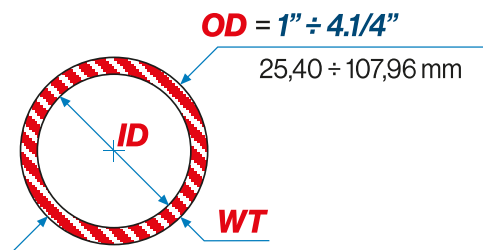
Elevata ripetibilità grazie al controllo del tempo di espansione ◀



Profondità standard regolabile  
 $RE = -90 \div 130 \text{ mm} (-3.543" \div 5.118")$

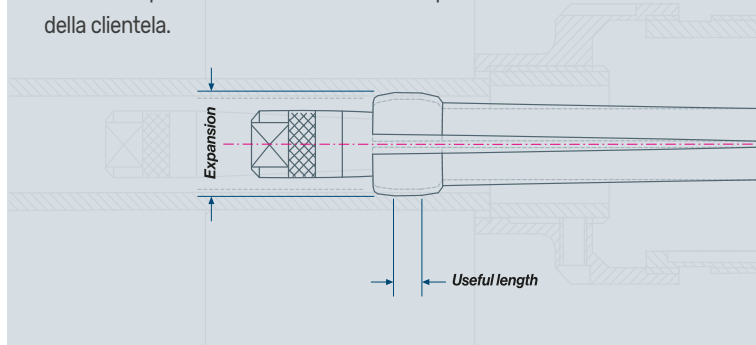
Il bloccaggio dei tubi normalmente non necessita di prolunghe. Casi speciali verranno presi in considerazione dallo staff tecnico Maus Italia per allestimenti su misura.

Riduzione cono	Riduzione utensile	Tirante		Cono	Testa di battuta	
K12RC	K12RT	K12S	pressione max		K12ST	K12TDB
Cod.	Cod.	Cod.	bar	psi	Cod.	Cod.
K12RC-11-12/B	K12RT-11-12/B	K12S-8/A-10	240	3480	-	K12TDB-28
K12RC-11-12/B	K12RT-11-12/B	K12S-8/A-10	240	3480	-	-
K12RC-13-16	K12RT-13-16	K12S-11-14	320	4641	-	K12TDB-31
K12RC-13-16	K12RT-13-16	K12S-11-14	320	4641	-	K12TDB-34
K12RC-13-16	K12RT-13-16	K12S-11-14	320	4641	-	-
-	K12RT-20	K12S-14/A-16/A	350	5076	-	K12TDB-37
-	K12RT-20	K12S-14/A-16/A	350	5076	-	-
-	K12RT-21-22	K12S-17-20	350	5076	-	K12TDB-42



## Utensile K5PS e K12PS

Lo staff tecnico Maus Italia ha studiato per ogni grandezza Gr., la forma e la lunghezza ideale dell'utensile per garantire la superficie di contatto ottimale durante l'espansione ("tack expansion") all'interno del tubo da bloccare. Maus Italia può fornire utensili totalmente personalizzati secondo richiesta della clientela.

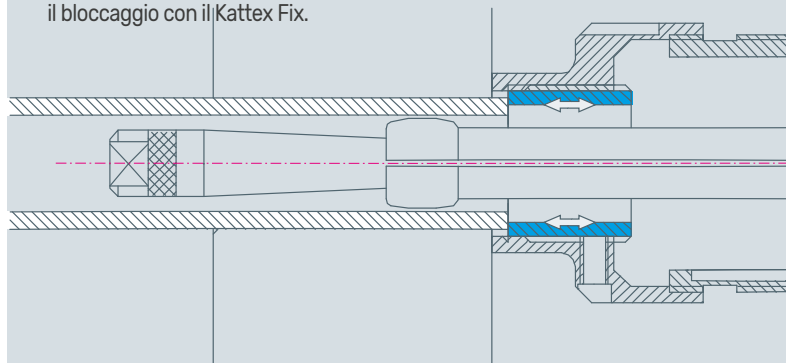


Dimensione tubo							Gr	Utensile di bloccaggio					
OD			WT		ID			N.	K5PS Cod.	Espansione		Lungh. utile	
inches	mm	B.W.G	mm	inches	mm	inches				mm	inches	mm	inches
<b>1.3/4"</b>	44,45	10	3,40	0.134	37,6	1.480	18	K12PS-18	36,0÷41,2	1.417÷1.622	6,0	0.236	
		12	2,77	0.109	38,8	1.527	18/A	K12PS-18/A	37,0÷42,2	1.456÷1.661	6,0	0.236	
		13	2,41	0.095	39,6	1.559	19	K12PS-19	38,0÷43,2	1.496÷1.701	6,0	0.236	
		14	2,11	0.083	40,2	1.583	19/A	K12PS-19/A	39,0÷44,2	1.535÷1.740	6,0	0.236	
<b>2"</b>	50,80	8	4,19	0.165	42,4	1.669	20	K12PS-20	40,0÷45,2	1.575÷1.779	6,0	0.236	
		10	3,40	0.134	44,0	1.732	21	K12PS-21	42,0÷47,2	1.653÷1.858	6,0	0.236	
		14	2,11	0.083	46,6	1.834	22	K12PS-22	44,0÷49,2	1.732÷1.937	6,0	0.236	
		16	1,65	0.065	47,5	1.870	23	K12PS-23	46,0÷51,2	1.811÷2.016	6,0	0.236	
<b>2.1/4"</b>	57,15	10	3,40	0.134	50,4	1.984	24	K12PS-24	48,0÷53,2	1.890÷2.094	6,0	0.236	
		12	2,77	0.109	51,6	2.031	25	K12PS-25	50,0÷55,2	1.968÷2.173	6,0	0.236	
		14	2,11	0.083	53,0	2.086	26	K12PS-26	52,0÷57,2	2.047÷2.252	6,0	0.236	
<b>2.1/2"</b>	63,50	10	3,40	0.134	56,7	2.232	27	K12PS-27	54,0÷59,2	2.126÷2.331	7,0	0.276	
		12	2,77	0.109	57,9	2.279	28	K12PS-28	56,0÷61,2	2.205÷2.409	7,0	0.276	
		14	2,11	0.083	59,3	2.334	29	K12PS-29	58,0÷63,2	2.283÷2.488	7,0	0.276	
<b>2.3/4"</b>	69,85	10	3,40	0.134	63,0	2.480	30	K12PS-30	60,0÷65,2	2.362÷2.567	7,0	0.276	
		12	2,77	0.109	64,2	2.527	31	K12PS-31	62,0÷67,2	2.441÷2.645	7,0	0.276	
		14	2,11	0.083	65,6	2.583	32	K12PS-32	64,0÷69,2	2.520÷2.724	7,0	0.276	
<b>3"</b>	76,20	8	4,19	0.165	67,8	2.669	33	K12PS-33	66,0÷71,2	2.598÷2.803	7,0	0.276	
		12	2,77	0.109	70,6	2.779	34	K12PS-34	68,0÷73,2	2.677÷2.882	7,0	0.276	
		14	2,11	0.083	72,0	2.834	35	K12PS-35	70,0÷75,2	2.756÷2.961	7,0	0.276	
		8	4,19	0.165	74,2	2.921	36	K12PS-36	72,0÷77,2	2.834÷3.039	7,0	0.276	
<b>3.1/4"</b>	82,55	10	3,40	0.134	75,8	2.984	37	K12PS-37	74,0÷79,2	2.913÷3.118	7,0	0.276	
		12	2,77	0.109	77,0	3.031	38	K12PS-38	76,0÷81,2	2.992÷3.197	7,0	0.276	
		8	4,19	0.165	80,5	3.169	39	K12PS-39	78,0÷83,2	3.071÷3.275	7,0	0.276	
<b>3.1/2"</b>	88,90	10	3,40	0.134	82,1	3.232	40	K12PS-40	80,0÷85,2	3.149÷3.354	7,0	0.276	
		12	2,77	0.109	83,3	3.279	41	K12PS-41	82,0÷87,2	3.228÷3.433	7,0	0.276	
		8	4,19	0.165	86,8	3.417	42	K12PS-42	84,0÷89,2	3.307÷3.512	7,0	0.276	
<b>3.3/4"</b>	95,25	10	3,40	0.134	88,4	3.480	43	K12PS-43	86,0÷91,2	3.386÷3.590	7,0	0.276	
		12	2,77	0.109	89,6	3.527	44	K12PS-44	88,0÷93,2	3.464÷3.669	7,0	0.276	
		8	4,19	0.165	93,2	3.669	45	K12PS-45	90,0÷95,2	3.543÷3.748	7,0	0.276	
<b>4"</b>	101,60	10	3,40	0.134	94,8	3.732	46	K12PS-46	92,0÷97,2	3.622÷3.827	7,0	0.276	
		12	2,77	0.109	96,0	3.778	47	K12PS-47	94,0÷99,2	3.701÷3.905	7,0	0.276	
		8	4,19	0.165	99,6	3.921	48	K12PS-48	96,0÷101,2	3.779÷3.984	7,0	0.276	
<b>4.1/4"</b>	107,95	10	3,40	0.134	101,2	3.984	49	K12PS-49	98,0÷103,2	3.858÷4.063	7,0	0.276	
		12	2,77	0.109	102,4	4.031	50	K12PS-50	100,0÷105,2	3.937÷4.142	7,0	0.276	

## Testa di battuta K5TDB e K12TDB

La testa di battuta appoggiata alla superficie della piastra tubiera definisce la profondità di espansione.

Una ghiera interna stabilisce e mantiene la sporgenza corretta del tubo durante il bloccaggio con il Kattex Fix.



## KattexFix 12

**Bloccatubi istantaneo ad azionamento idraulico per tubi con OD da 1" (25,40 mm) fino a 4.1/4" (107,95 mm)**

Riduzione cono	Riduzione utensile	Tirante		Cono	Testa di battuta	
K12RC	K12RT	K12S	pressione max		K12ST	K12TDB
Cod.	Cod.	Cod.	bar	psi	Cod.	Cod.
-	K12RT-21-22	K12S-17-20	350	5076	-	-
-	K12RT-21-22	K12S-17-20	350	5076	-	-
-	K12RT-23-26	K12C-25-54	350	5076	K12ST-21-26	K12TDB-54
-	K12RT-23-26	K12C-25-54	350	5076	K12ST-21-26	K12TDB-61
-	-	K12C-25-54	350	5076	K12ST-27-50	K12TDB-68
-	-	K12C-25-54	350	5076	K12ST-27-50	K12TDB-75
-	-	K12C-25-54	350	5076	K12ST-27-50	K12TDB-81
-	-	K12C-25-54	350	5076	K12ST-27-50	K12TDB-87
-	-	K12C-25-54	350	5076	K12ST-27-50	K12TDB-93
-	-	K12C-25-54	350	5076	K12ST-27-50	K12TDB-100
-	-	K12C-25-54	350	5076	K12ST-27-50	K12TDB-106
-	-	K12C-25-54	350	5076	K12ST-27-50	K12TDB-112

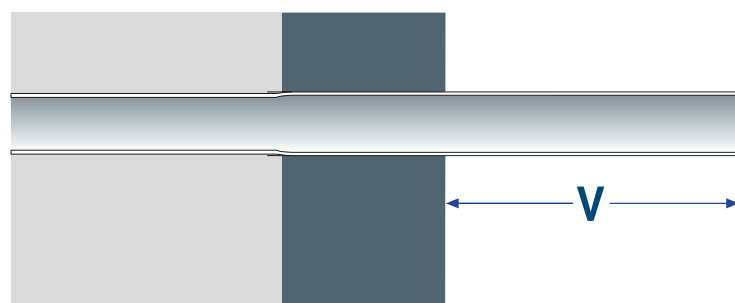




## LTP6

**Accessorio opzionale del Kattex Cut 6  
per la rimozione dell'eccedenza dei tubi  
con sporgenza "V" fino a 150 mm (≈6")**

Assicura l'asportazione in blocco del tubo protruso, velocizzando l'intestatura con conseguente riduzione del consumo degli utensili.



**Per diametro esterno tubi OD  
da 12,7 a 38,1 mm (1/2" ÷ 1.1/2")**

### **LTP 6/90**

Sporgenza "V" fino 90mm (≈3,5")

### **LTP 6/150**

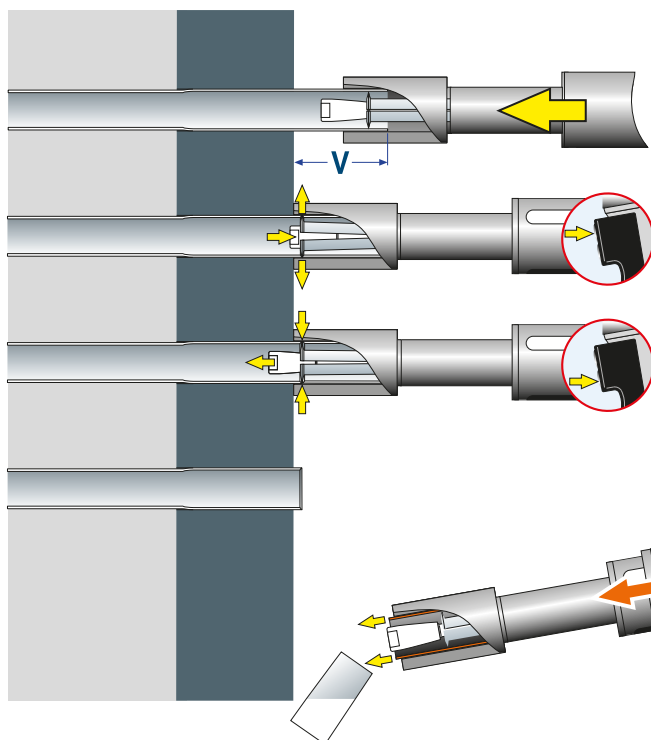
Sporgenza "V" fino a 150mm (≈6")

Indicato per applicazioni su impianti  
dove l'accesso limitato al tubo da tagliare  
non permette il taglio tradizionale dall'esterno.





## Procedura di lavorazione



### 1 Inserimento

Infilare il Kattex Cut6 con accessorio LTP6 nel tubo protruso da tagliare fino alla battuta del collare.

### 2 Troncatura

Premere il pulsante fino all'incisione tubo. Ripetere l'operazione, ruotando il dispositivo, per la completa troncatura del tubo.

### 3 Rilascio

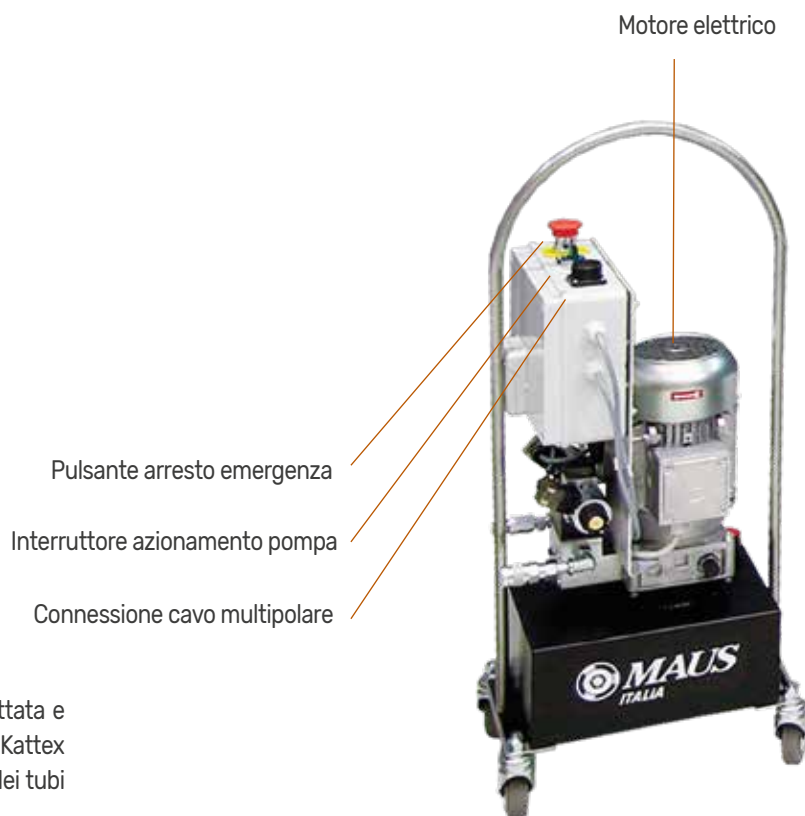
Premere il pulsante fino allo sblocco dell'utensile e il conseguente rilascio dal tubo.

### 4 Rimozione tronchetto

Rimuovere il tronchetto troncato spingendolo con l'espulsore e proseguire con il tubo successivo.

# TP2E

## Centralina idraulica ad azionamento elettrico



Evoluzione del modello, "entry level" TP2 E, è progettata e realizzata dalla Maus Italia per alimentare i dispositivi Kattex Fix dove la sensibilità ed il controllo nel bloccaggio dei tubi ("tack expansion"), risulta fondamentale.

- > Voltaggio: V-ph 400-3
- > Frequenza: Hz 50/60
- > Potenza installata: kW 1,1
- > Tensione comandi: V 24

### > Dimensioni:

Lunghezza: 370mm / 14.5 inches  
Larghezza: 280mm / 11.0 inches  
Altezza: 650mm / 25.6 inches  
Peso ( a vuoto ): 33kg / 73 lbs  
Peso ( a pieno carico olio ): 40kg / 88 lbs

Pressione sonora: <70 (A) dB  
Grado di protezione: IP 55  
Colori: RAL 7035-9005

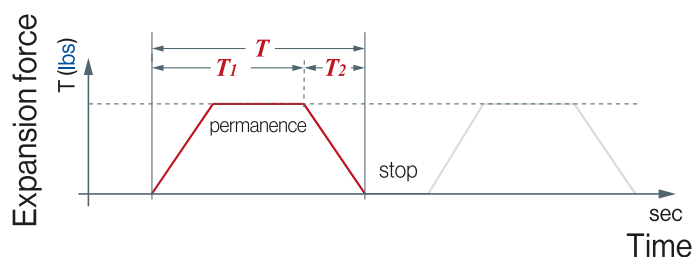
### > Work capacity

Portata max olio: 1,8 l/min - 0.47 USgpm  
Pressione min: 40bar / 580psi  
Pressione max: 320bar / 4641psi  
Capacità serbatoio: 8 l - 2.1 Us Gal  
Olio idraulico: ISO H46



## TP2EQ2

Centralina idraulica  
ad azionamento elettrico  
con controllo del ciclo di lavorazione  
per il **KattexFix**



- > Voltaggio: V-ph 400-3
- > Frequenza: Hz 50/60
- > Potenza installata: kW 1,1
- > Tensione comandi: V 24

### > Dimensioni:

Lunghezza: 520mm / 20.4 inches  
Larghezza: 330mm / 12.9 inches  
Altezza: 815mm / 32.0 inches  
Peso ( a vuoto ): 47kg / 103 lbs  
Weight ( a pieno carico olio ): 61kg / 134 lbs

Pressione sonora: <70 (A) dB  
Grado di protezione: IP 55  
Colori: RAL 7035-9005

### > Work capacity

Portata max olio: 1,8 l/min - 0.47 USgpm  
Pressione min: 40bar / 580psi  
Pressione max: 320bar / 4641psi  
Capacità serbatoio: 16 l - 4.2 Us Gal  
Olio idraulico: ISO H46



### ▶ **Ciclo automatico**

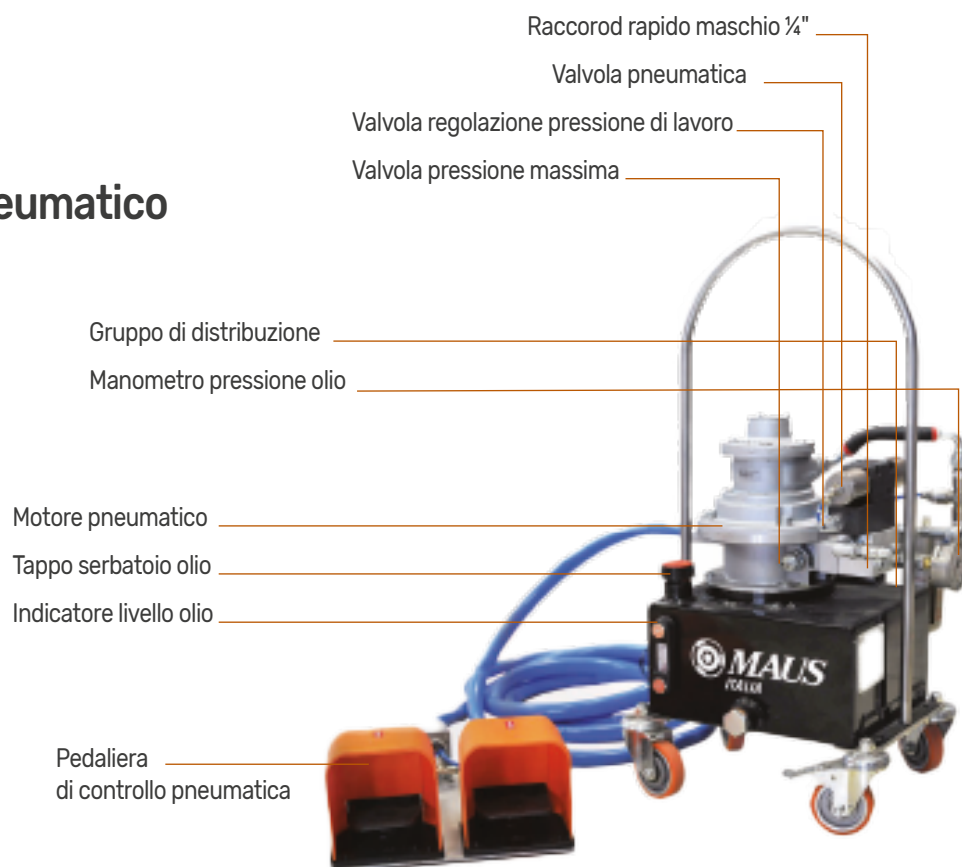
Evoluzione del modello, "entry level" TP2E, è progettata e realizzata dalla Maus Italia per alimentare i dispositivi Kattex Fix dove la sensibilità ed il controllo nel bloccaggio dei tubi ("tack expansion"), risulta fondamentale.

Un temporizzatore tarabile permette di impostare i due tempi di controllo dell'espansione ( $T_1$  espansione+permanenza e  $T_2$  tempo di ritorno), a garanzia della sicura ripetitività del ciclo di lavorazione  $T$  con l'aumento sensibile dell'efficienza.

Per tutti i componenti della TP2EQ2 fare riferimento alla configurazione a fianco della TP2E.

## TP2P

### Centralina idraulica ad azionamento pneumatico



- > Pressione: 5-7bar / 72-101psi
- > APotenza assorbita: 3 kW
- > Consumo aria: 3000 l/min - 792 US gpm

#### > Dimensioni:

Lunghezza: 370mm / 14.6 inches  
Larghezza: 280mm / 11.0 inches  
Altezza: 650mm / 25.6 inches  
Peso ( a vuoto ): 36kg / 79.3 lbs  
Peso ( a pieno carico olio ): 43kg / 94.7 lbs

Pressione sonora: <87 (A) dB  
Colori: RAL 9005

#### > Capacità di lavorazione

Portata max olio: 1,8 l/min - 0.47 USgpm  
Pressione min: 40bar / 580psi  
Pressione max: 290bar / 4205psi  
Capacità serbatoio: 18 l - 2.1 Us Gal  
Olio idraulico: ISO H46

La centralina idraulica TP2P è un'apparecchiatura leggera ed economica, studiata e realizzata dalla Maus Italia per alimentare i dispositivi Kattex ad azionamento idraulico nelle lavorazioni per la troncatura interna dei tubi.

Viene fornita con comando pneumatico a pedaliera per il controllo del carico/ritorno dell'olio durante l'utilizzo.



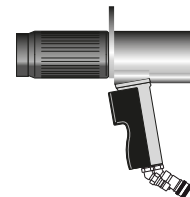
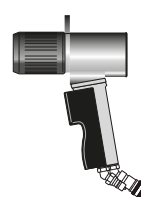
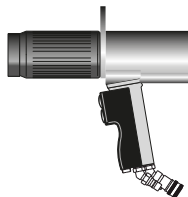
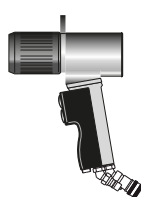
# Configurazioni Serie Kattex



## Dispositivo multiuso

Elettrico

Pneumatico



**OD**

12,7 ÷ 38,1 mm  
(1/2" ÷ 1 1/2")

**OD**

25,4 ÷ 63,5 mm  
(1" ÷ 2 1/2")

**OD**

12,7 ÷ 38,1 mm  
(1/2" ÷ 1 1/2")

**OD**

25,4 ÷ 63,5 mm  
(1" ÷ 2 1/2")

**Kattex 6E**  
Elettrico

**Kattex 12E**  
Elettrico

**Kattex 6P**  
Pneumatico

**Kattex 12P**  
Pneumatico

**KattexCut 6E**



**KattexCut 12E**



**KattexCut 6P**



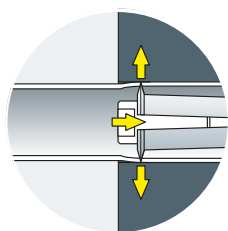
**KattexCut 12P**



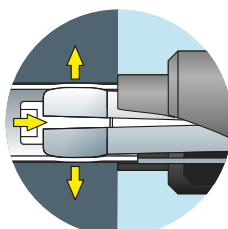
**KattexFix 6E**









**KattexFix 12E**



Incisione / Troncatura



Bloccaggio

Alimentazione			Supporto		Altre alimentazioni	
Elettrico		Pneumatico				
						
<b>TP2E</b> Elettrico	<b>TP2EQ2</b> Elettrico + Timer	<b>TP2P</b> Pneumatico	<b>TPB1</b> Bilanciatore	<b>TPB2</b> Bilanciatore	<b>TP10E</b> Elettrico	<b>TP10P</b> Pneumatico
✓	✓	✗	✓	✗	✓	✗
✓	✓	✗	✗	✓	✓	✗
✗	✗	✓	✓	✗	✗	✓
✗	✗	✓	✗	✓	✗	✓
✓	✓	✗	✓	✗	✓	✗
✓	✓	✗	✗	✓	✓	✗

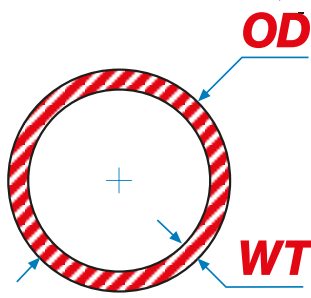
✓ Raccomandato

✓ Possibile

✗ Non possibile

Fare riferimento al prospetto relativo

OD " mm	00 BWG		0 BWG		1 BWG		2 BWG		3 BWG		4 BWG		5 BWG		6 BWG		7 BWG		8 BWG		9 BWG		10 BWG		11 BWG					
	"	mm	"	mm	"	mm	"	mm	"	mm	"	mm	"	mm	"	mm	"	mm	"	mm	"	mm	"	mm	"	mm				
WT →	0.380	9,65	0.340	8,64	0.300	7,62	0.284	7,21	0.259	6,58	0.238	6,05	0.220	5,59	0.203	5,16	0.180	4,57	0.165	4,19	0.148	3,76	0.134	3,40	0.120	3,05				
1/4" (6,3)	-	-	-	-	-	-	-	-	-	-	-	-	-	-	-	-	-	-	-	-	-	-	-	-	-	-	-	-		
3/8" (9,5)	-	-	-	-	-	-	-	-	-	-	-	-	-	-	-	-	-	-	-	-	-	-	-	-	-	-	-	-		
1/2" (12,7)	-	-	-	-	-	-	-	-	-	-	-	-	-	-	-	-	-	-	-	-	-	-	-	-	-	-	-	-		
5/8" (15,9)	-	-	-	-	-	-	-	-	-	-	-	-	-	-	-	-	-	-	-	-	-	-	-	-	-	-	-	-		
3/4" (19,0)	-	-	-	-	-	-	-	-	-	-	-	-	-	-	-	-	-	-	-	-	-	-	0.482	12,2	0.510	12,9	-	-		
7/8" (22,2)	-	-	-	-	-	-	-	-	-	-	-	-	-	-	-	-	-	-	-	-	-	-	0.607	15,4	0.635	16,1	-	-		
1" (25,4)	-	-	-	-	-	-	-	-	-	-	-	-	-	-	-	-	0.670	17,0	0.704	17,9	0.732	18,6	0.760	19,3	-	-	-	-		
1.1/4" (31,8)	-	-	-	-	-	-	-	-	-	-	-	-	-	-	-	-	0.890	22,6	0.920	23,4	0.954	24,3	0.982	25,0	1.010	25,7	-	-		
1.1/2" (38,1)	-	-	-	-	-	-	-	-	-	-	-	-	-	-	-	-	1.140	28,9	1.170	29,7	1.204	30,6	1.232	31,3	1.260	32,0	-	-		
1.3/4" (44,4)	-	-	-	-	-	-	-	-	-	-	1.310	33,2	1.344	34,1	1.390	35,2	1.420	36,0	1.454	36,9	1.482	37,6	1.510	38,3	-	-	-	-		
2" (50,8)	-	-	-	-	-	-	-	-	-	-	1.524	38,7	1.560	39,6	1.594	40,5	1.640	41,6	1.670	42,4	1.704	43,3	1.732	44,0	1.760	44,7	-	-	-	-
2.1/4" (57,1)	1.490	37,8	1.570	39,8	1.650	41,8	1.682	42,7	1.732	43,9	1.774	45,0	1.810	45,9	1.844	46,8	1.890	47,9	1.920	48,7	1.954	49,6	1.982	50,3	2.010	51,0	-	-	-	-
2.1/2" (63,5)	1.740	44,2	1.820	46,2	1.900	48,2	1.932	49,1	1.982	50,3	2.024	51,4	2.060	52,3	2.094	53,2	2.140	54,3	2.170	55,1	2.204	56,0	2.232	56,7	2.260	57,4	-	-	-	-
2.3/4" (69,8)	1.990	50,5	2.070	52,5	2.150	54,5	2.182	55,3	2.232	56,6	2.274	57,7	2.310	58,6	2.344	59,5	2.390	60,6	2.420	61,4	2.454	62,3	2.482	63,0	2.510	63,7	-	-	-	-
3" (76,2)	2.240	56,9	2.320	58,9	2.400	60,9	2.432	61,8	2.482	63,0	2.524	64,1	2.560	65,0	2.594	65,9	2.640	67,0	2.670	67,8	2.704	68,7	2.732	69,4	2.760	70,1	-	-	-	-
3.1/4" (82,6)	2.490	63,3	2.570	65,3	2.650	67,3	2.682	68,2	2.732	69,4	2.774	70,5	2.810	71,4	2.844	72,3	2.890	73,4	2.920	74,2	2.954	75,1	2.982	75,8	3.010	76,5	-	-	-	-
3.1/2" (88,9)	2.740	69,6	2.820	71,6	2.900	73,6	2.932	74,5	2.982	75,7	3.024	76,8	3.060	77,7	3.094	78,6	3.140	79,7	3.170	80,5	3.204	81,4	3.232	82,1	3.260	82,8	-	-	-	-
3.3/4" (95,2)	2.990	75,9	3.070	77,9	3.150	79,9	3.182	80,8	3.232	82,0	3.274	83,1	3.310	84,0	3.344	84,9	3.390	86,0	3.420	86,8	3.454	87,7	3.482	88,4	3.510	89,1	-	-	-	-
4" (101,6)	3.240	82,3	3.320	84,3	3.400	86,3	3.432	87,2	3.482	88,4	3.524	89,5	3.560	90,4	3.594	91,3	3.640	92,4	3.670	93,2	3.704	94,1	3.732	94,8	3.760	95,5	-	-	-	-
4.1/4" (108,0)	3.490	88,7	3.570	90,7	3.650	92,7	3.682	93,6	3.732	94,8	3.774	95,9	3.810	96,8	3.844	97,7	3.890	98,8	3.920	99,6	3.954	100,5	3.982	101,2	4.010	101,9	-	-	-	-
4.1/2" (114,3)	3.740	95,0	3.820	97,0	3.900	99,0	3.932	99,9	3.982	101,1	4.024	102,2	4.060	103,1	4.094	104,0	4.140	105,1	4.170	105,9	4.204	106,8	4.232	107,5	4.260	108,2	-	-	-	-







12 BWG		13 BWG		14 BWG		15 BWG		16 BWG		17 BWG		18 BWG		19 BWG		20 BWG		21 BWG		22 BWG		23 BWG		24 BWG		OD " mm ← WT
"	mm	"	mm	"	mm	"	mm	"	mm	"	mm	"	mm	"	mm	"	mm	"	mm	"	mm	"	mm	"	mm	
0.109	2,77	0.095	2,41	0.083	2,11	0.072	1,83	0.065	1,65	0.058	1,47	0.049	1,24	0.042	1,07	0.035	0,89	0.032	0,81	0.028	0,71	0.025	0,64	0.022	0,56	1/4" (6,3)
-	-	-	-	-	-	-	-	-	-	-	-	0.152	3,8	0.166	4,1	0.180	4,5	0.186	4,7	0.194	4,9	0.200	5,0	0.206	5,2	3/8" (9,5)
-	-	-	-	0.209	5,3	0.231	5,8	0.245	6,2	0.259	6,5	0.277	7,0	0.291	7,3	0.305	7,7	0.311	7,9	0.319	8,1	0.325	8,2	0.331	8,4	1/2" (12,7)
-	-	0.310	7,9	0.334	8,5	0.356	9,0	0.370	9,4	0.384	9,7	0.402	10,2	0.416	10,5	0.430	10,9	0.436	11,1	0.444	11,3	0.450	11,4	0.456	11,6	5/8" (15,9)
0.407	10,3	0.435	11,1	0.459	11,7	0.481	12,2	0.495	12,6	0.509	12,9	0.527	13,4	0.541	13,7	0.555	14,1	0.561	14,3	0.569	14,5	0.575	14,6	0.581	14,8	3/4" (19,0)
0.532	13,4	0.560	14,2	0.584	14,8	0.606	15,3	0.620	15,7	0.634	16,0	0.652	16,5	0.666	16,8	0.680	17,2	0.686	17,4	0.694	17,6	0.700	17,7	0.706	17,9	7/8" (22,2)
0.657	16,6	0.685	17,4	0.709	18,0	0.731	18,5	0.745	18,9	0.759	19,2	0.777	19,7	0.791	20,0	0.805	20,4	0.811	20,6	0.819	20,8	0.825	20,9	0.831	21,1	1" (25,4)
0.782	19,8	0.810	20,6	0.834	21,2	0.856	21,7	0.870	22,1	0.884	22,4	0.902	22,9	0.916	23,2	0.930	23,6	0.936	23,8	0.944	24,0	0.950	24,1	0.956	24,3	1.1/4" (31,8)
1.032	26,2	1.060	27,0	1.084	27,6	1.106	28,1	1.120	28,5	1.134	28,8	1.152	29,3	1.166	29,6	1.180	30,0	1.186	30,2	1.194	30,4	1.200	30,5	1.206	30,7	1.1/2" (38,1)
1.282	32,5	1.310	33,3	1.334	33,9	1.356	34,4	1.370	34,8	1.384	35,1	1.402	35,6	1.416	35,9	1.430	36,3	1.436	36,5	1.444	36,7	1.450	36,8	1.456	37,0	1.3/4" (44,4)
1.532	38,8	1.560	39,6	1.584	40,2	1.606	40,7	1.620	41,1	1.634	41,4	1.652	41,9	1.666	42,2	1.680	42,6	1.686	42,8	1.694	43,0	1.700	43,1	1.706	43,3	2" (50,8)
1.782	45,2	1.810	46,0	1.834	46,6	1.856	47,1	1.870	47,5	1.884	47,8	1.902	48,3	1.916	48,6	1.930	49,0	1.936	49,2	1.944	49,4	1.950	49,5	1.956	49,7	2.1/4" (57,1)
2.032	51,5	2.060	52,3	2.084	52,9	2.106	53,4	2.120	53,8	2.134	54,1	2.152	54,6	-	-	-	-	-	-	-	-	-	-	-	-	2.1/2" (63,5)
2.282	57,9	2.310	58,7	2.334	59,3	2.356	59,8	2.370	60,2	2.384	60,5	2.402	61,0	-	-	-	-	-	-	-	-	-	-	-	-	2.3/4" (69,8)
2.532	64,2	2.560	65,0	2.584	65,6	2.606	66,1	2.620	66,5	2.634	66,8	2.652	67,3	-	-	-	-	-	-	-	-	-	-	-	-	3" (76,2)
2.782	70,6	2.810	71,4	2.834	72,0	2.856	72,5	2.870	72,9	2.884	73,2	2.902	73,7	-	-	-	-	-	-	-	-	-	-	-	-	3.1/4" (82,6)
3.032	77,0	3.060	77,8	3.084	78,4	3.106	78,9	3.120	79,3	3.134	79,6	3.152	80,1	-	-	-	-	-	-	-	-	-	-	-	-	3.1/2" (88,9)
3.282	83,3	3.310	84,1	3.334	84,7	3.356	85,2	3.370	85,6	3.384	85,9	3.402	86,4	-	-	-	-	-	-	-	-	-	-	-	-	3.3/4" (95,2)
3.532	89,6	3.560	90,4	3.584	91,0	3.606	91,5	3.620	91,9	3.634	92,2	3.652	92,7	-	-	-	-	-	-	-	-	-	-	-	-	4" (101,6)
3.782	96,0	3.810	96,8	3.834	97,4	3.856	97,9	3.870	98,3	3.884	98,6	3.902	99,1	-	-	-	-	-	-	-	-	-	-	-	-	4.1/4" (108,0)
4.032	102,4	4.060	103,2	4.084	103,8	4.106	104,3	4.120	104,7	4.134	105,0	4.152	105,5	-	-	-	-	-	-	-	-	-	-	-	-	4.1/2" (114,3)
4.282	108,7	4.310	109,5	4.334	110,1	4.356	110,6	4.370	111,0	4.384	111,3	4.402	111,8	-	-	-	-	-	-	-	-	-	-	-	-	

# Heat exchanger's world

---

**MAUS ITALIA SPA, LEADER MONDIALE DEL SETTORE, È COSTRUTTRICE DI UTENSILI E MACCHINE PER LA PRODUZIONE E LA MANUTENZIONE DI SCAMBIATORI DI CALORE**



**Maus Italia S.p.A.**

SP 415 KM 30 ( nuova strada di arrocco )  
26010 Bagnolo Cremasco ( CR ) Italy  
PIVA: 00141010199

Telefono: +39 0373 2370

[info@mausitalia.it](mailto:info@mausitalia.it)  
[www.mausitalia.it](http://www.mausitalia.it)





**mausitalia.it**

