



# Hydrex 5003

Sistema idraulico ad altissima pressione per l'espansione dei tubi di scambiatori di calore

Produzione

Espansione idraulica



# Una storia vincente iniziata nel 1961

## La nascita

Alla fine degli anni 50, Domenico Franco Agostino diventa rappresentante italiano dell'azienda tedesca Albert Otto, produttrice di mandrini allargatubi. Nel 1961 viene così fondata la Albert Otto Italiana di Franco Agostino e così nel 1972, dopo aver acquistato un'area di 10 mila metri quadrati nel comune di Bagnolo Cremasco, nasce la Maus Italia Sas.

## La crescita

Nel 1976, il figlio Stefano, ingegnere meccanico, entra in azienda. Con il padre studia i prodotti, introduce nuovi macchinari sul mercato e deposita i primi brevetti Maus Italia. Stefano procede con determinazione, crede nell'innovazione tecnologica e nella diversificazione dei mercati raggiunta grazie ad una capillare organizzazione commerciale che permette di espandere il nome "Maus Italia" in tutto il mondo. Stefano crede soprattutto che le persone siano al centro del successo di ogni azienda, investe nel capitale umano valorizzando le persone e i ruoli, si circonda di validi operatori e collaboratori tecnici, commerciali e amministrativi. Nasce così una squadra vincente, competente e propositiva.

Dal 2016 la figlia Anna, anche lei ingegnere meccanico, lavora in azienda per dare nuovo impulso ed energia a quanto costruito dal padre e dal nonno. Padre e figlia lavorano insieme ogni giorno, fianco a fianco, per garantire l'eccellenza della Maus Italia e supportare tutti i clienti nel mondo con competenza e passione, tratti distintivi dell'azienda.



**Stefano Agostino**

CEO - Mechanical Engineer

**Anna Agostino**

COO - Mechanical and Management Engineer



## **Produzione interna di ogni componente** **Officina 4.0 e controllo produzione 24/7**

La produzione degli articoli marchiati Maus Italia è interamente effettuata nella sede di Bagnolo Cremasco, nel cuore dell'area industriale italiana a 30 km a sud est di Milano.

L'azienda vanta un'officina 4.0 attrezzata con macchinari all'avanguardia, una sala trattamenti termici interna e un reparto controlli finali che permettono alla Maus Italia di gestire in autonomia ogni fase dell'iter di costruzione dell'ampia gamma di prodotti mantenendo elevati standard qualitativi.



## **Quality first.** **Progettazione e sviluppo**

Uno dei punti di forza della Maus Italia è la disponibilità nel comprendere le esigenze dei nostri clienti.

Il nostro ufficio tecnico è sempre pronto a trovare soluzioni operative, anche attraverso studi di fattibilità, alle più articolate applicazioni, sviluppando processi di lavoro accurati, disegnando con analisi FEM per verificare le prestazioni meccanico-strutturali e ottimizzare il processo di costruzione di ogni componente.

## **Politica integrata qualità, ambiente e sicurezza**

**Ricerca, qualità e sicurezza sono le parole d'ordine della Maus Italia Spa.**

La Maus Italia ha in corso diversi progetti volti ad uno sviluppo sempre più sostenibile e integra le preoccupazioni ambientali nel modello di business. Le azioni dell'azienda, i comportamenti e le scelte di sviluppo sono focalizzate non solo nel breve termine ma anche, e soprattutto, sul medio e lungo periodo.



## **Ready To Deliver**

Il fornito e completo magazzino di prodotti finiti permette a Maus Italia di effettuare spedizioni in tempi rapidi a clienti in ogni parte del mondo secondo una logica ready-to-deliver.

Il magazzino è totalmente collocato all'interno della nostra sede di Bagnolo Cremasco a temperature e condizioni controllate per garantire al cliente la massima sicurezza e qualità dei prodotti Maus Italia.

## **Ogni giorno in più di 80 paesi nel mondo**

Trova il distributore ufficiale per il tuo paese



# La procedura di espansione

L'espansione idraulica trova la sua migliore applicazione nell'allargamento dei tubi di fasci tubieri con tubi saldati di testa per l'accostamento al foro.

Eccezionale e competitiva la rapidità di esecuzione "single pass" soprattutto per lunghezze di espansione superiori ai 100 mm ~ ( 4" ) dove sostituisce la mandrinatura tradizionale per l'accostamento dei tubi saldati di testa.

## Dati necessari

La Maus Italia progetta e produce gli utensili dedicati per l'espansione idraulica denominati sonde basati sui seguenti forniti dal cliente:

<i>D<sub>i</sub></i>	Diametro interno del tubo
<i>d<sub>e</sub></i>	Diametro esterno del tubo
<i>sp</i>	Spessore del tubo
<i>dim</i>	Diametro interno del tubo espanso
<i>D<sub>f</sub></i>	Diametro del foro sulla piastra tubiera
<i>SP</i>	Spessore della piastra tubiera
<i>Le</i>	Lunghezza dell'espansione
<i>RE</i>	Profondità dell'espansione
<i>W</i>	Distanza inizio espansione - filo piastra
<i>m1(yp1)</i>	Materiale del tubo secondo normativa ( "yeld point" - carico di snervamento )
<i>m2(yp2)</i>	Materiale della piastra tubiera secondo normativa ( "yeld point" - carico di snervamento )
<i>t</i>	Passo di foratura
<i>n</i>	Numero di tubi da espandere

## A Introduzione della sonda nel tubo

Deve essere fatto cercando di mantenerla perpendicolare al piano piastra fino al totale inserimento.

## B Caricamento acqua ( bassa pressione )

Attraverso il tubo dell'acqua HWH-4000 in dotazione, acqua demineralizzata DW-5 viene caricata in un paio di secondi riempiendo il "gap" fra la sonda e il tubo da espandere fino al raggiungimento della pressione di 150 Bar ( 2170 psi ).

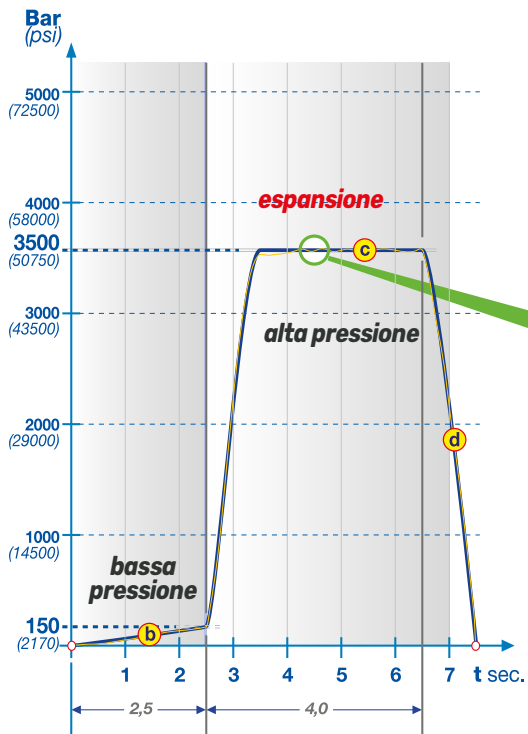
## C Raggiungimento dell'alta pressione

La pressione dell'acqua nei quattro secondi successivi aumenta in maniera costante, sempre controllata attraverso il software CCP in dotazione, fino al raggiungimento, nell'esempio preso in considerazione, di 3500 Bar ( 50750 psi ). L'espansione è avvenuta correttamente.

## D Recupero dell'acqua

In meno di un secondo l'acqua demineralizzata viene recuperata nel serbatoio attraverso il tubo dell'acqua HWH-4000 per essere riutilizzata nell'espansione successiva.

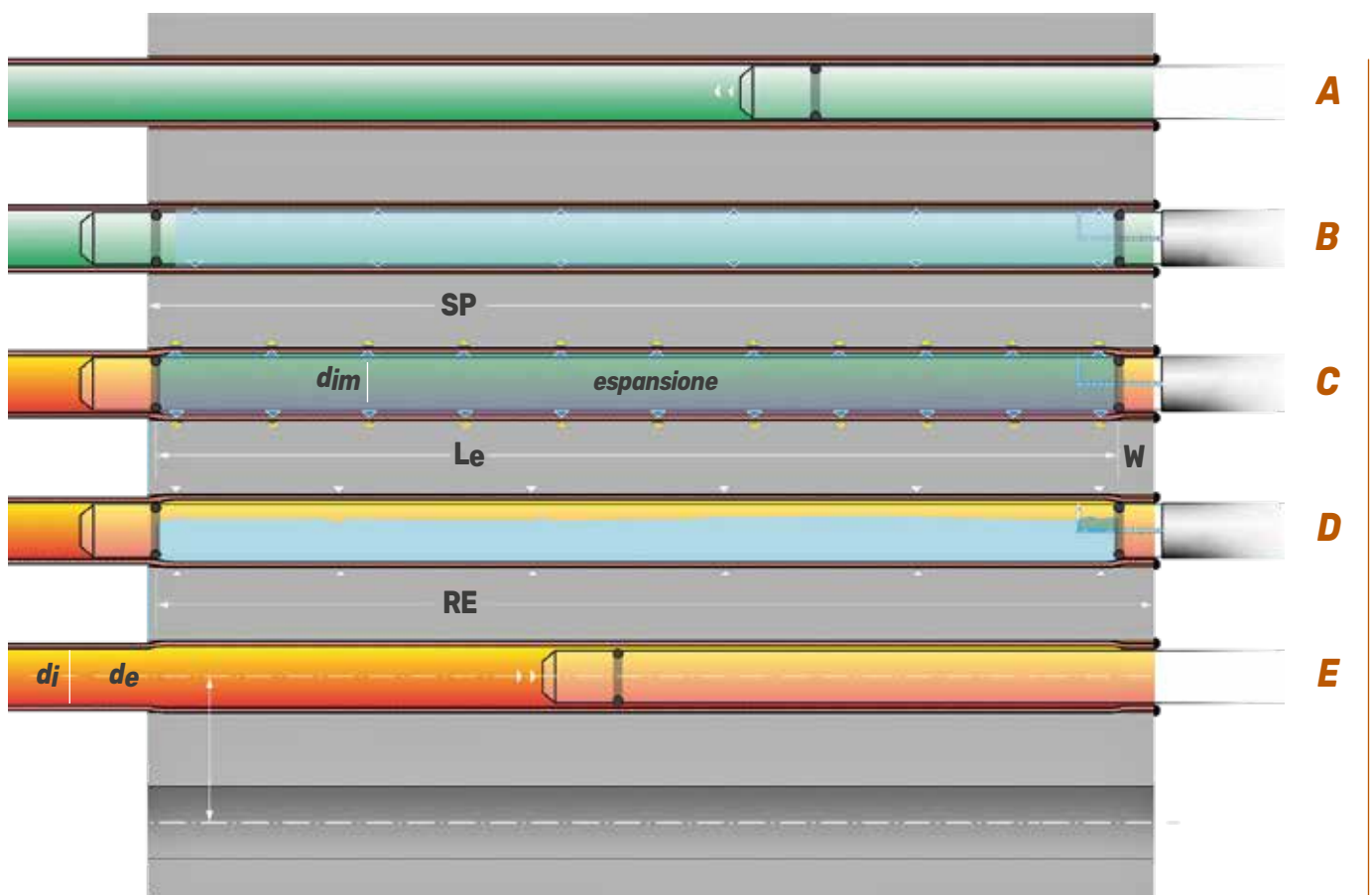
## E Sfilaggio della sonda



### CCP

Controllo continuo dell'altissima pressione prevista per l'espansione, progettato da Maus Italia per eliminare le espansioni fuori tolleranza:

- Curva reale
- Curva teorica



I tempi e i valori di pressione indicati di seguito e nel grafico a fianco sono solo d'esempio e variano in base ai dati forniti.



# Sistema Hydrex

*Sistema idraulico ad altissima pressione per l'espansione dei tubi di scambiatori di calore*

Attenta alle sempre più rigorose specifiche dettate dai progettisti in campo petrolchimico, la Maus Italia progetta e costruisce l'Hydrex 5003, quarta generazione di un prodotto che raccoglie da oltre 40 anni consensi dalla clientela.



## **Garanzia di ripetibilità**

± 1,5% della pressione alla sonda



## **Fino a 5000 bar ( 72500 Psi )**

Altissima pressione



## **Niente stress**

Saldatura preservata



## **Armadio elettrico**

L'armadio elettrico rispetta le normative CEI EN 60204-1



## **Impianto idraulico**

Tutte le componenti idrauliche sono rinchiusi e nascoste all'interno del carter mobile del sistema Hydrex



## **Console di comando**

*Console di comando con display a 9" wide touch screen per un controllo intuitivo di tutti parametri di lavoro*

Grazie all'impiego di un pannello di comando "touchscreen" di ultima generazione, l'Hydrex5003 garantisce un apprendimento ed un utilizzo quotidiano estremamente semplificato.

Software innovativi progettati dalla Maus Italia agevolano il lavoro di ogni giorno:

### **CCP**

Permette il controllo continuo della pressione massima impostata durante l'espansione progettato dalla Maus Italia per eliminare le espansioni fuori tolleranza.

### **SAC**

Sistema avanzato di calcolo per la determinazione della pressione suggerita di lavoro in funzione delle caratteristiche del tubo e della piastra tubiera.

#### **Memorizzazione su chiave USB di**

- programmi impostati
- report valori di pressione

Tolleranza della ripetibilità

Selezione della lingua desiderata

#### **Visualizzazione istantanea di:**

- pressione (Bar)
- grafico della pressione (Bar)
- durata del ciclo
- conteggio delle espansioni idrauliche eseguite



## Settaggi speciali

Impostazioni di parametri particolari per la completa personalizzazione della macchina in tutte le sue funzioni.



## SAC

Una vera e propria calcolatrice dedicata alla definizione della corretta pressione in base ai dati forniti dal cliente.



## Settaggio parametri

Pannello per l'impostazione di tutti i parametri per "costruire" il grafico teorico dell'espansione idraulica.



## Tack expansion

Interfaccia di controllo (solo per Hydrex 5003 S) per la gestione del posizionamento del tubo pre-saldatura.



## CCP

Software dedicato per il controllo continuo della pressione di espansione impostata e delle tolleranze permesse.



## Report espansioni

Ogni ciclo di espansione eseguito lascia una traccia con i parametri di riferimento che viene registrata in un "file report".



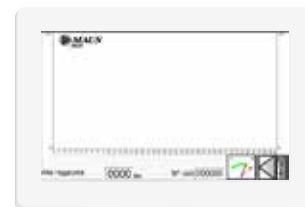
## Pressione e tempi

Impostazione della pressione del circuito dell'acqua e dell'olio, le tolleranze ammesse e i tempi del ciclo automatico di espansione.



## Report grafico

Visualizzazione del grafico di ogni singola espansione per il controllo visivo della correttezza della curva impostata.



# Hydrex 5003

*Sistema idraulico ad altissima pressione per l'espansione dei tubi di scambiatori di calore con diametro interno minimo da 7,00 mm (0.276")*

Evoluzione della precedente versione, l'Hydrex 5003 presenta:

- **un nuovo modello di pistola porta sonda** leggera e con un'impugnatura estremamente ergonomica, costruita in alluminio e materiali speciali per le altissime pressioni;
- **aggiornamento della meccanica e dell'elettronica** che la rendono oltremodo maneggevole, flessibile e unica nel suo genere;
- **novità software** che consente all'operatore di esportare/stampare in formato pdf standard il grafico di ogni accostamento a garanzia di una elevatissima ripetibilità ( $\pm 1,5\%$ ).



L'Hydrex 5003 è composta da:

- **Centralina idraulica** carrellata su ruote pivottanti con pannello di controllo touch screen a 9 " wide e software dedicati CCP e SAC
- **Pistola porta sonda** HDP-4001 con attacco rapido per il cambio sonda, telecomando integrato e cavo elettrico di collegamento di 5 m ( 16.4 Ft ) di lunghezza
- **Tubo ad altissima pressione** HWH-4000 di 5 m ( 16.4 Ft ) di lunghezza per il collegamento dalla centralina alla sonda

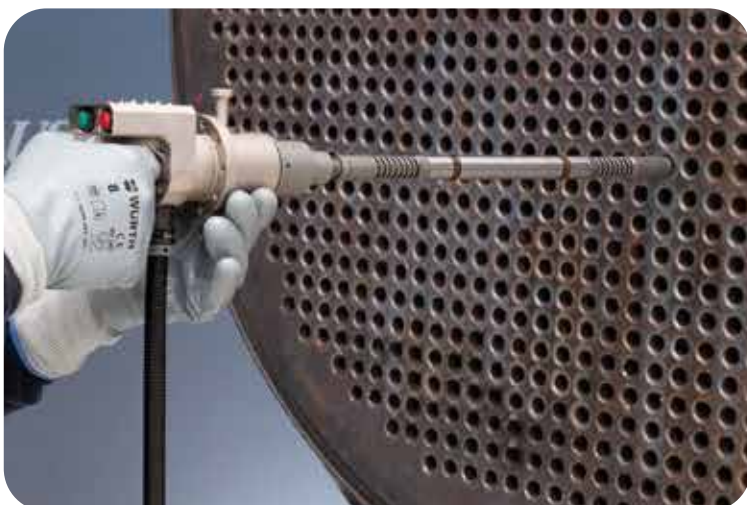
In base alle caratteristiche dimensionali dell'espansione da effettuare la Maus Italia fornisce gli appropriati utensili denominati sonde.

## VDP

Esempio di sonda a diametro variabile costruita secondo specifiche del cliente.

## HDP-4001

Pistola porta sonda ad aggancio rapido in dotazione all'Hydrex 5003 con impugnatura ergonomica in alluminio e attacco sonda in materiale speciale per alte pressioni.



### Indicatori luminosi a led

- Fine ciclo autocontrollato
- Pressione richiesta raggiunta
- Ciclo di espansione in corso
- Allarme

Attacco rapido

### Telecomando integrato

- Pulsante rosso STOP ciclo / RESET allarmi
- Pulsante verde START ciclo

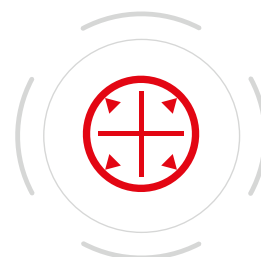
# Hydrex 5003 S

*Sistema idraulico "hi-tech" ad altissima pressione per il posizionamento controllato dei tubi prima della saldatura e della sonda durante l'espansione dei tubi*

L'Hydrex 5003 S è la versione full optional della serie 5003, che la Maus Italia ha messo a punto per l'utilizzo tipico del settore nucleare.

Oltre a quanto descritto per il modello base, con l'Hydrex 5003 S viene fornito in dotazione:

- **il dispositivo HF-6000** per il posizionamento del tubo prima della saldatura ( tack expansion ) che, collegandosi all'Hydrex 5003 S con un cavo di alimentazione e due tubi idraulici, garantisce un leggero accostamento del tubo al foro della piastra tubiera bloccandolo, un sicuro riferimento rispetto al piano piastra ( a filo, incassato o sporgente ), fornendo così i presupposti per una corretta operazione di saldatura orbitale TIG.
- **il dispositivo 2TH-400** che ancorandosi ai tubi adiacenti al tubo da espandere della piastra tubiera supporta la pistola HDP-4001 e mantiene la sonda nella posizione longitudinale indicata dal progetto all'interno del tubo durante il processo di espansione.



**Pre-saldatura  
Tack expansion**

Posizionamento controllato del tubo  
senza contaminazione



## **PDP**

Esempio di sonda a diametro variabile progettata per evitare la contaminazione durante il processo di espansione. Costruita secondo specifiche del cliente.



## **HDP-4001**

Pistola porta sonda

- Ergonomica
- Leggera
- Telecomando integrato ( 24v )



## **+ 2TH-400**

Dispositivo idraulico di ancoraggio

Posizione longitudinale espansione garantita

- Preserva dalla "crevice corrosion" ( interno piastra )
- Preserva la saldatura ( esterno piastra )

Sgravio della fatica dell'operatore



## **HF-6000**

Pistola idraulica "tack expansion"

- Posizione radiale garantita
- Telecomando integrato ( 24V )
- Posizionamento del tubo senza contaminazione





## 2TH-400

*Dispositivo idraulico per il supporto della pistola porta sonda HDP-4001  
e per il mantenimento della posizione longitudinale della sonda*

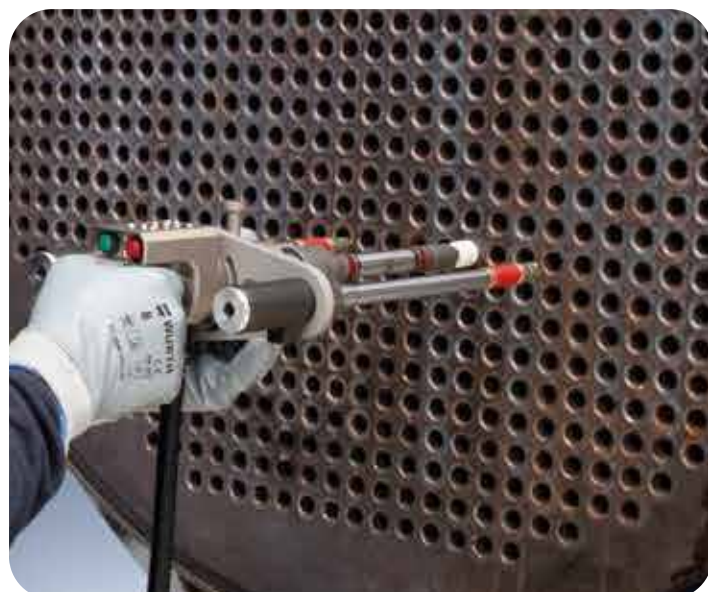
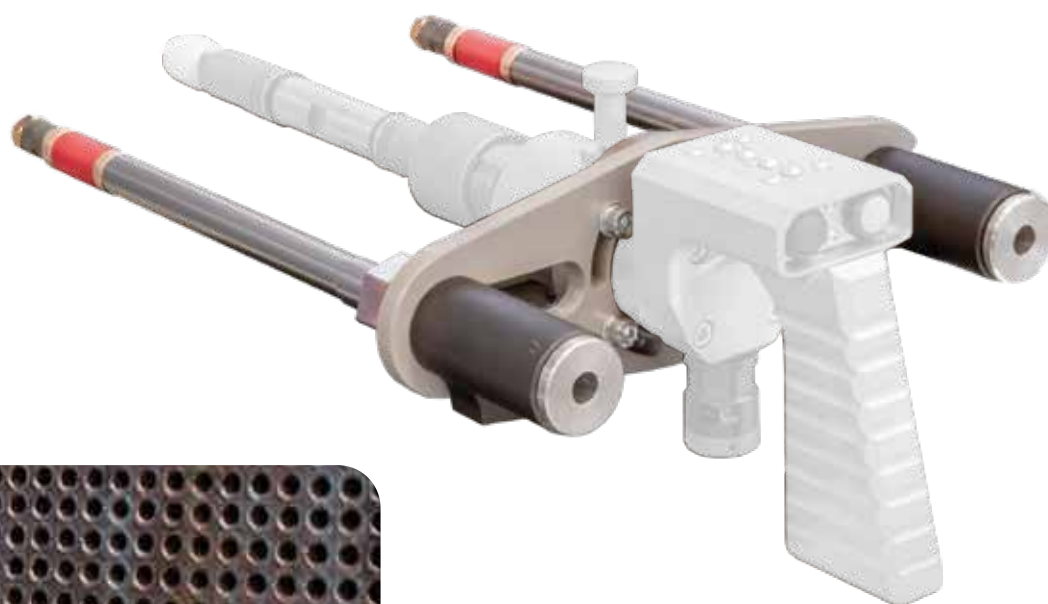
Il "double tube holder" è composto da due utensili ad espansione idraulica identici ( costruiti secondo i dati forniti del cliente detti "nasi" ) montati sulla pistola porta sonda HDP-4001 tramite una staffa di acciaio che garantisce completa libertà di regolazione.

L'operatore ad ogni espansione idraulica, contemporaneamente alla sonda infila i 2 "nasi" del dispositivo 2TH-400 all'interno di due tubi attigui al tubo da mandrinare, che espandendosi ed ancorandosi mantengono la sonda nella posizione longitudinale da garantire l'inizio e la fine della parte espansa come indicata dal progetto quindi indipendente dalla forza e dalla diligenza dell'operatore.

Oltre alla garanzia di sicurezza l'operatore è sgravato dalla faticosa funzione di mantenere la sonda nella corretta posizione durante il processo di espansione di ogni tubo.



NO "CREVICE  
CORROSION"



Questo dispositivo elimina la "crevice corrosion"  
e le cricche nella saldatura

Massima precisione della posizione  
dell'espansione

Preserva la saldatura

# HF-6000

*Pistola idraulica portatile per il posizionamento controllato dei tubi prima della saldatura ( Tack expansion )*

La pistola HF-6000 è una testa idraulica portatile per l'utilizzo degli utensili ad espansione costruiti con materiali polimerici atti ad evitare la contaminazione del materiale del tubo durante il processo di bloccaggio.

La funzione principale di questo utensile è il bloccaggio dei tubi nella posizione desiderata praticando un leggero accostamento al foro della piastra tubiera a garanzia di un sicuro riferimento rispetto al piano piastra ( a filo, incassato o sporgente ), fornendo così i presupposti per una corretta operazione di saldatura orbitale TIG.

Il software di controllo incluso nell'Hydrex 5003 S consente di tarare la forza di adesione del tubo alla parete del foro.

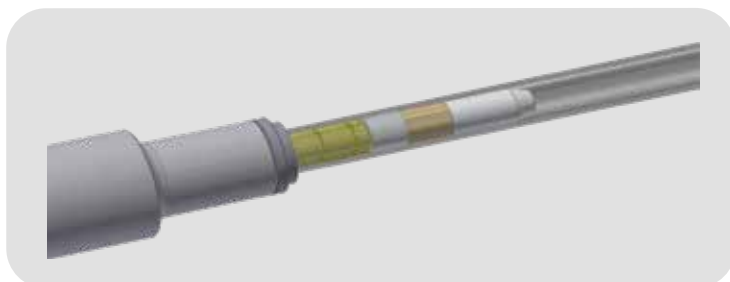
**Il diametro interno minimo di applicazione è di 12 mm ( 0.039" ).**

Anche in questo caso, in base alle caratteristiche dimensionali fornite dal cliente, la Maus Italia propone e produce gli appropriati mandrini porta espansori e le relative parti di ricambio.

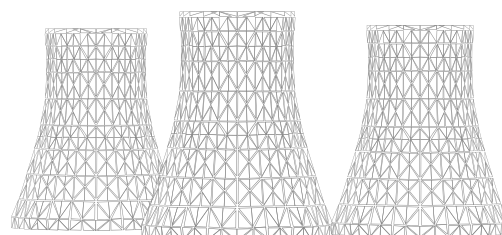


## **Tack expansion**

**Posizionamento controllato  
senza contaminazione**



*Questo dispositivo garantisce il posizionamento dei tubi permettendo il passaggio dei gas di saldatura fra il tubo e il foro della piastra tubiera*





# **Sonde ad aggancio rapido**

*Sonde ad aggancio rapido con diametro fisso e variabile per l'espansione idraulica dei tubi per l'utilizzo con la pistola porta sonda HDP-4001*

L'utensileria proposta dalla Maus Italia per l'utilizzo con l'Hydrex 5003 e Hydrex 5003 S consiste in tre modelli differenti di sonde ad aggancio rapido da montare sulla pistola porta sonda HDP-4001.

Ogni tipologia di sonda è progettata e costruita dalla Maus Italia in funzione dei dati forniti dalla clientela.

## **FDP**

Sonda a diametro fisso.  
È fornita per espansioni di tubi con diametro interno da 7,0 a 30,0 mm ( 0,315" fino a 0,181" )

## **VDP**

Sonda con diametro variabile. Particolarmente adatta a compensare le tolleranze di fabbricazione dei tubi.  
È fornita per espansioni di tubi con di da 13,0 a 40,0 mm ( 0,626" fino a 2" )

## **PDP**

Sonda con diametro variabile.  
Specificatamente studiata per il settore nucleare con accorgimenti tecnici che evitano la contaminazione metallica.  
È fornita per espansioni di tubi con di da 13,0 a 30,0 mm ( 0,512" fino a 0,181" )



Lo staff tecnico Maus Italia è a disposizione per consigliare la soluzione ideale mettendo a disposizione oltre 40 anni di esperienza nell'espansione idraulica.

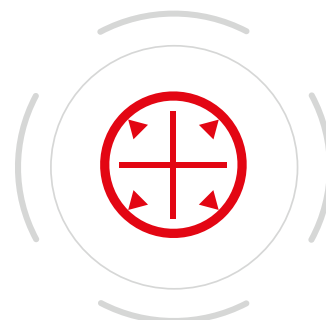
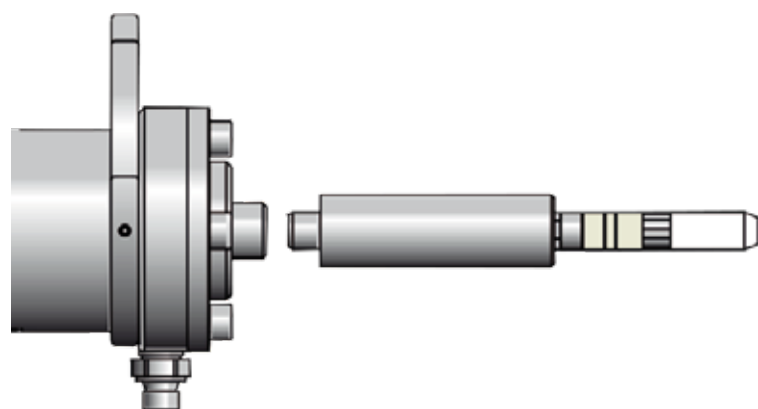
Oltre alle caratteristiche dei materiali in gioco, i parametri determinanti per il dimensionamento della sonda consigliata sono:

- **di** Diametro interno del tubo
- **Le** Lunghezza di espansione
- **W** Distanza inizio espansione - filo piastra

# Utensili espansori

## Utensili espansori ad aggancio rapido per l'utilizzo con la pistola idraulica HF-6000 (tack expansion)

L'utensileria proposta dalla Maus Italia per l'utilizzo con la versione full optional Hydrex 5003 S e la pistola idraulica HF-6000 consiste in utensili con corpo in acciaio ad aggancio rapido della serie TTE e anelli in polimero espandibile per garantire il bloccaggio del tubo all'interno del foro della piastra tubiera senza alcuna contaminazione di carbonio.



### TTE

Utensile espansore ad anelli polimerici espandibili.  
È disponibile per espansioni di tubi con di da 8,0 a 30,0 mm ( 0,315" fino a 0,181" )

Oltre alle caratteristiche dei materiali in gioco ed alla posizione del tubo rispetto alla piastra tubiera ( sporgente, filo piastra o incassato ), i parametri determinanti per il dimensionamento del mandrino consigliato sono:

- **d<sub>i</sub>** Diametro interno del tubo
- **L<sub>e</sub>** Lunghezza di espansione
- **W** Distanza inizio espansione - filo piastra

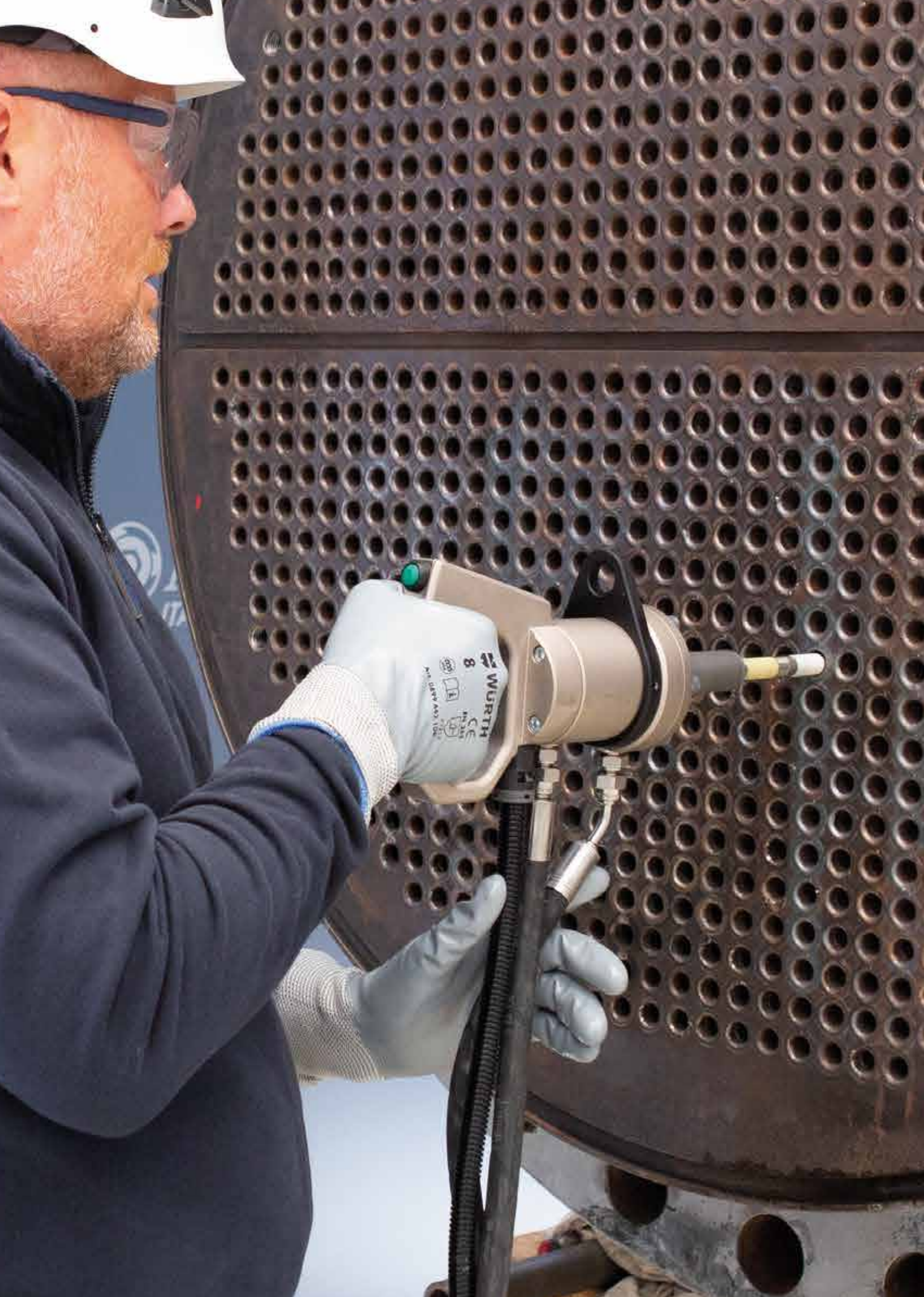
Anche in questo caso lo staff tecnico Maus Italia è a disposizione per consigliare la soluzione ideale.

### Hydraulic Expansion Service

*Mappatura dei tubi / Espansioni idrauliche / Report delle espansioni*

Più squadre di specialisti Maus Italia equipaggiate di Hydrex 5003 sono in grado di affiancare il Vs. personale, al momento opportuno, nell'esecuzione di espansioni idrauliche.





# Specifiche tecniche

## Sistema

### Alimentazione

Voltaggio  
Frequenza  
Potenza installata

### Dimensioni

Lunghezza **A**  
Larghezza **B**  
Altezza **C**  
Peso ( a vuoto )  
Peso ( a pieno carico )  
Colori  
Altezza per il trasporto **Ct**  
Dimensioni collo  
  
Peso collo  
Grado di protezione

### Capacità

Sebatoio olio  
Portata  
Pressione max ( h2o )

### Hydrex 5003

400 Volt ( 3 Ph )  
50 Hz  
7,5 Kw

1600 mm ( 62,99 inches )  
600 mm ( 23,62 inches )  
1600 mm ( 62,99 inches )  
440 Kg ( 970 Lb )  
550 Kg ( 1213 Lb )  
7030 - 7035 RAL  
1330 mm ( 52,36 inches )  
1830x980x1660 mm  
( 72.05x38.58x65.35 inches )  
610 Kg ( 1344 Lb )  
IP 55

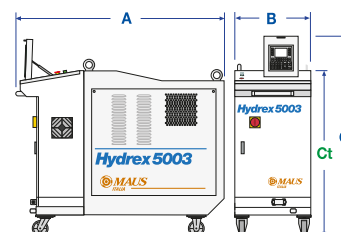
80 Lt ( 21.13 GalUS )  
8 Lt ( 2.11 GalUS )  
5000 Bar ( 72500 Psi )

### Hydrex 5003S

400 Volt ( 3 Ph )  
50 Hz  
7,5 Kw

1600 mm ( 62,99 inches )  
600 mm ( 23,62 inches )  
1600 mm ( 62,99 inches )  
470 Kg ( 1036 Lb )  
580 Kg ( 1279 Lb )  
7030 - 7035 RAL  
1330 mm ( 52,36 inches )  
1830x980x1660 mm  
( 72.05x38.58x65.35 inches )  
650 Kg ( 1433 Lb )  
IP 55

80 Lt ( 21.13 GalUS )  
8 Lt ( 2.11 GalUS )  
5000 Bar ( 72500 Psi )



## HDP-4001

### Alimentazione

Voltaggio

### Dimensioni

Lunghezza  
Larghezza  
Altezza  
Peso  
Colori  
Grado di protezione

### Capacità

Pressione max ( h2o )

### Hydrex 5003

24 Volt DC

185 mm ( 7.28 inches )  
75 mm ( 2.95 inches )  
130mm ( 5.12 inches )  
1,7 Kg ( 3.82 Lb )  
Al-Ox - Inox  
IP 55

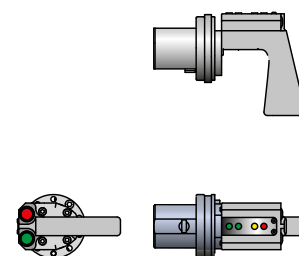
4000 Bar ( 58000 Psi )

### Hydrex 5003S

24 Volt DC

185 mm ( 7.28 inches )  
75 mm ( 2.95 inches )  
130mm ( 5.12 inches )  
1,7 Kg ( 3.82 Lb )  
Al-Ox - Inox  
IP 55

4000 Bar ( 58000 Psi )



## HDP-4001+2TH-400


### Alimentazione

Voltaggio

### Dimensioni

Lunghezza

Larghezza

Altezza 

Peso

Colori

Grado di protezione

### Capacità

Pressione max ( h2o )

### Hydrex 5003 S

24 Volt DC

303 mm ( 11.93 inches )

75 mm ( 2.95 inches )

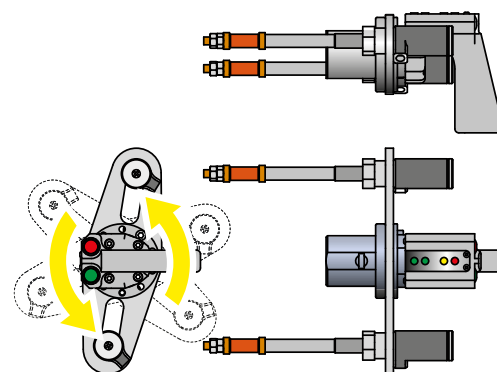
122÷227 mm ( 4.80÷8.94 inches )

3,2 Kg ( 7.05 Lb )

Al-Ox - Inox

IP 55

4000 Bar ( 58000 Psi )



## HF-6000

### Alimentazione

Voltaggio

### Dimensioni

Lunghezza

Larghezza

Altezza

Peso

Colori

Grado di protezione

### Hydrex 5003 S

24 Volt DC

211 mm ( 8.31 inches )

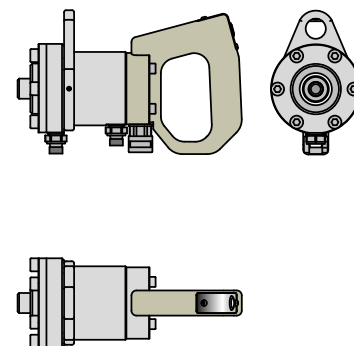
90 mm ( 3.54 inches )

145 mm ( 5.71 inches )

3,2 Kg ( 7.05 Lb )

Al-Ox - Inox

IP 55



## HWH-4000

### Dimensioni

Lunghezza

### Capacità

Pressione max

### Hydrex 5003

5 m ( 16.4 Ft )

4000 Bar ( 58000 Psi )

### Hydrex 5003 S

5 m ( 16.4 Ft )

4000 Bar ( 58000 Psi )

## HyKIT-5000

Bilanciatore TPB-20

Tubo flessibile per l'olio

Tubo flessibile per l'acqua

### Hydrex 5003

Q.tà 1

Q.tà 2

Q.tà 1

### Hydrex 5003 S

Q.tà 1

Q.tà 2

Q.tà 1

### Per l'utilizzo con pressione fino a 5000 Bar ( 72500 psi )

Per le espansioni più impegnative dove la pressione richiesta è fino a 5000 Bar ( 72500 Psi ) sarà necessario portare all'esterno dell'Hydrex 5003 il moltiplicatore di pressione dell'acqua demineralizzata denominato HX-5000, a cui le sonde FDP possono essere direttamente avvitate.

Per il sostegno e il prolungamento delle connessioni è disponibile il kit opzionale Hy-KIT-5000 come da tabella nella pagina.

# Heat exchanger's world

---

**MAUS ITALIA SPA, LEADER MONDIALE DEL SETTORE, È COSTRUTTRICE DI UTENSILI E MACCHINE PER LA PRODUZIONE E LA MANUTENZIONE DI SCAMBIATORI DI CALORE**



**Maus Italia S.p.A.**

SP 415 KM 30 ( nuova strada di arrocco )  
26010 Bagnolo Cremasco ( CR ) Italy  
PIVA: 00141010199

Telefono: +39 0373 2370

info@mausitalia.it  
www.mausitalia.it





**mausitalia.it**

