



Portrol 401

Equipaggiamenti elettrici portatili
per la mandrinatura controllata di tubi

Produzione

Mandrinatura



Una storia vincente iniziata nel 1961

La nascita

Alla fine degli anni 50, Domenico Franco Agostino diventa rappresentante italiano dell'azienda tedesca Albert Otto, produttrice di mandrini allargatubi. Nel 1961 viene così fondata la Albert Otto Italiana di Franco Agostino e così nel 1972, dopo aver acquistato un'area di 10 mila metri quadrati nel comune di Bagnolo Cremasco, nasce la Maus Italia Sas.

La crescita

Nel 1976, il figlio Stefano, ingegnere meccanico, entra in azienda. Con il padre studia i prodotti, introduce nuovi macchinari sul mercato e deposita i primi brevetti Maus Italia. Stefano procede con determinazione, crede nell'innovazione tecnologica e nella diversificazione dei mercati raggiunta grazie ad una capillare organizzazione commerciale che permette di espandere il nome "Maus Italia" in tutto il mondo.

Stefano crede soprattutto che le persone siano al centro del successo di ogni azienda, investe nel capitale umano valorizzando le persone e i ruoli, si circonda di validi operatori e collaboratori tecnici, commerciali e amministrativi. Nasce così una squadra vincente, competente e propositiva.

Dal 2016 la figlia Anna, anche lei ingegnere meccanico, lavora in azienda per dare nuovo impulso ed energia a quanto costruito dal padre e dal nonno. Padre e figlia lavorano insieme ogni giorno, fianco a fianco, per garantire l'eccellenza della Maus Italia e supportare tutti i clienti nel mondo con competenza e passione, tratti distintivi dell'azienda.



Stefano Agostino

CEO - Mechanical Engineer

Anna Agostino

COO - Mechanical and Management Engineer



Produzione interna di ogni componente **Officina 4.0 e controllo produzione 24/7**

La produzione degli articoli marchiati Maus Italia è interamente effettuata nella sede di Bagnolo Cremasco, nel cuore dell'area industriale italiana a 30 km a sud est di Milano.

L'azienda vanta un'officina 4.0 attrezzata con macchinari all'avanguardia, una sala trattamenti termici interna e un reparto controlli finali che permettono alla Maus Italia di gestire in autonomia ogni fase dell'iter di costruzione dell'ampia gamma di prodotti mantenendo elevati standard qualitativi.



Quality first. **Progettazione e sviluppo**

Uno dei punti di forza della Maus Italia è la disponibilità nel comprendere le esigenze dei nostri clienti.

Il nostro ufficio tecnico è sempre pronto a trovare soluzioni operative, anche attraverso studi di fattibilità, alle più articolate applicazioni, sviluppando processi di lavoro accurati, disegnando con analisi FEM per verificare le prestazioni meccanico-strutturali e ottimizzare il processo di costruzione di ogni componente.

Politica integrata qualità, ambiente e sicurezza

Ricerca, qualità e sicurezza sono le parole d'ordine della Maus Italia Spa.

La Maus Italia ha in corso diversi progetti volti ad uno sviluppo sempre più sostenibile e integra le preoccupazioni ambientali nel modello di business. Le azioni dell'azienda, i comportamenti e le scelte di sviluppo sono focalizzate non solo nel breve termine ma anche, e soprattutto, sul medio e lungo periodo.



Ready To Deliver

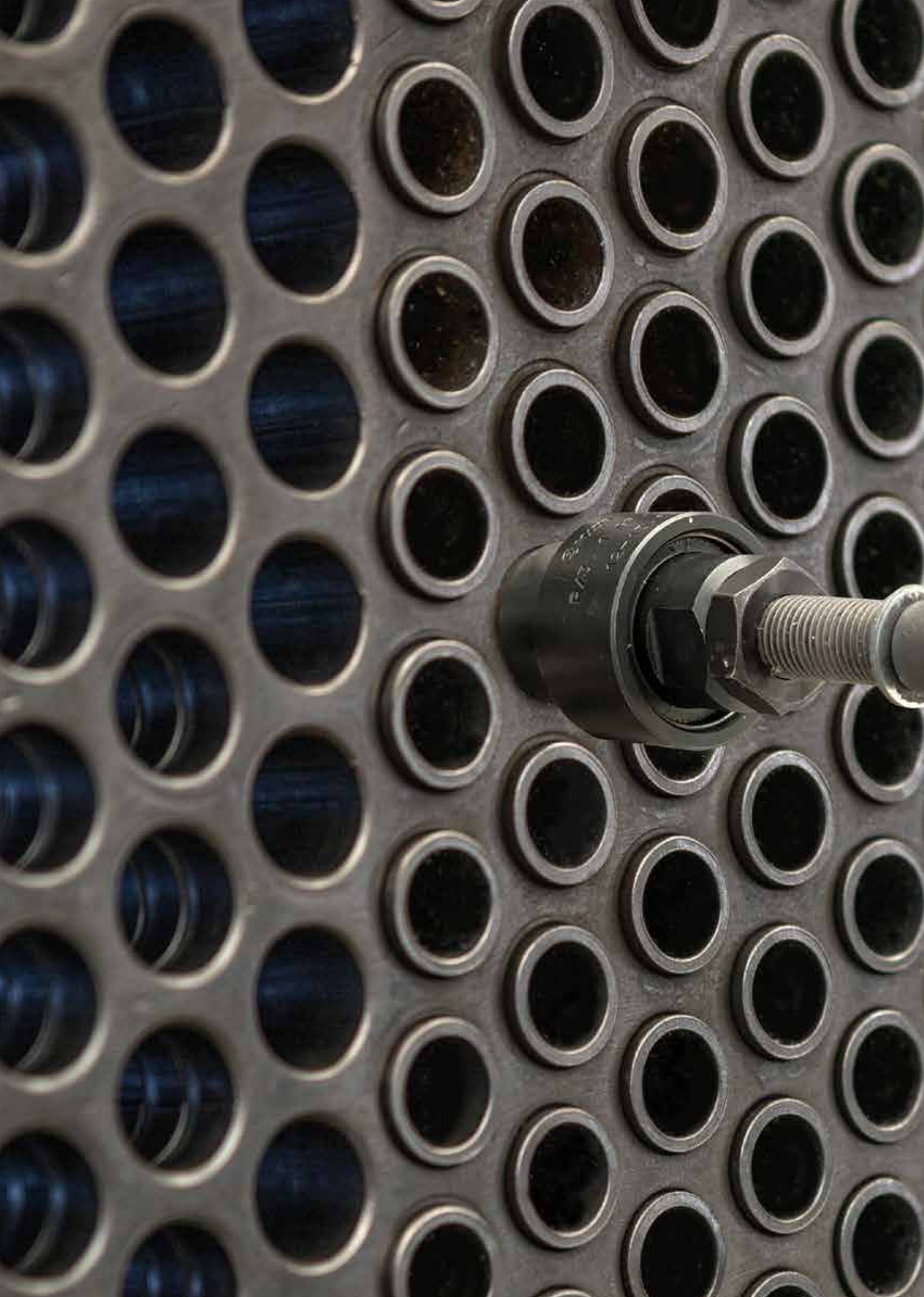
Il fornito e completo magazzino di prodotti finiti permette a Maus Italia di effettuare spedizioni in tempi rapidi a clienti in ogni parte del mondo secondo una logica ready-to-deliver.

Il magazzino è totalmente collocato all'interno della nostra sede di Bagnolo Cremasco a temperature e condizioni controllate per garantire al cliente la massima sicurezza e qualità dei prodotti Maus Italia.

Ogni giorno in più di 80 paesi nel mondo

Trova il distributore ufficiale per il tuo paese





Portrol 401

Equipaggiamenti elettrici portatili per la mandrinatura controllata di tubi di \varnothing esterno da 1/2" fino a 1.3/4" (da 12,7 a 44,4 mm)

Per interventi di qualità dove è richiesta la massima portabilità

Maus Italia propone gli equipaggiamenti Portrol 401, estremamente maneggevoli con un alto livello di qualità.

Facilmente trasportabile con valigia-trolley dedicata il Portrol401 e la mandrinatrice di tubi a 400 Volt-trifase PR1000 assicurano tempi minimi di allestimento e di impostazione dei parametri di lavoro tramite l'interfaccia a display.



Sistema trifase a 400 V



Portatile



Economico



Maneggevole



/ Fornitura standard

- Controllore portatile Port 401
- Mandrinatrice serie PR 1000
- Raccordo rapido F314HS-3/8" o F314HS-1/4"
- Pulsante ad aggancio magnetico di emergenza remotata
- Manuale di istruzioni
- N.2 Valigie-trolley per il trasporto

Port 401

Controllore elettronico portatile per la mandrinatura dei tubi

Progettato per abbinarsi alle mandrinatrici della serie PR1000, si distingue per compattezza e leggerezza. Grazie al pannello integrato SIEMENS TDE con retroilluminazione a LED, l'impostazione dei parametri risulta semplificata e rapida.

Facile da usare

Funzionalità evoluta con visualizzazione a "display"

Elevata qualità

Ripetibilità $\pm 5\%$



Pannello comandi con display

Il pannello comandi SIEMENS® TDE garantisce la praticità e l'efficienza del controllore. L'accesso a tutti i parametri da parte dell'operatore risulta estremamente semplice.

Pulsante Stop / Emergenza



Interruttore generale

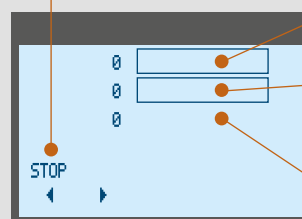
Pulsante avvio / riarmo

Pulsante di bilanciatura mandrinatrice

Utilizzato accoppiato al pulsante di presenza uomo sulla mandrinatrice nella fase di taratura ed azzeramento iniziale della coppia di mandrinatura.

Pannello comandi con display

Visualizzazione fasi di lavoro:
Stop / Working / Return



Visualizzazione del
valore coppia impostato

Visualizzazione in tempo reale
del valore di coppia durante
la lavorazione

Visualizzazione dell'ultimo
valore di coppia raggiunto

F1 F2 Aumento coppia di mandrinatura

Riduzione coppia di mandrinatura

PR 1000

Mandrinatrice elettrica portatile 400 V - Trifase

Progettato per abbinarsi al controllore elettronico Port401. Grazie all'involucro esterno in PVC, oltre che risultare estremamente robusto, risponde alle rigide normative per l'isolamento. Proposto per la mandrinatura dei tubi, può essere utilizzato anche per il taglio e l'intestatura dei tubi.

Affidabile

Robusto



F314HS

Raccordo a doppio innesto rapido femmina femmina per alte velocità



CE

Classe II Doppio isolamento

Secondo le Norme tecniche Europee sulla sicurezza degli elettrodomestici portatili:
EN 60745-1 • EN 60745-1/A1
EN 60745-2-1 • EN 60745-2-2



NO VIBRATIONS

Opzioni



TPB-3A

Bilanciatore opzionale per pesi da 10 a 14 Kg (da 22.0 a 30.86 Lb)

Porter basic

Carrello opzionale per il supporto della mandrinatrice

Bottone rosso

"Stop" - presenza uomo



Bottone nero

Inversione di rotazione del motore e conseguente sblocco del mandrino a mandrinatura ultimata

Bottone verde

"Start"

Caratteristiche tecniche

Port 401

Alimentazione

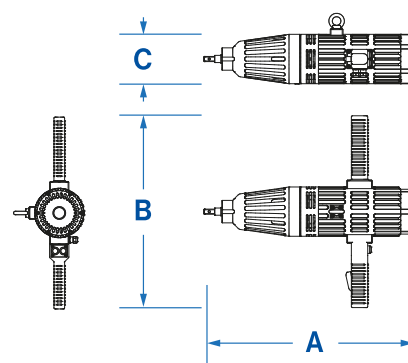
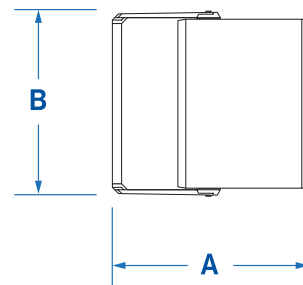
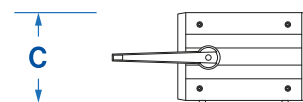
Voltaggio - fase	400 Volt (415-3 Ph)
Max ampere	2,5 A
Frequenza	50/60 Hz
Potenza assorbita	1,0 Kw/A

Dimensioni

Lunghezza (Profondità)	A	450 mm (17.7 inches)
Larghezza (con maniglia)	B	420 mm (16.5 inches)
Altezza	C	210 mm (8.3 inches)
Peso		13 Kg (28,7 Lb)
Grado di protezione		IP 32
Colori chassis		7030 - 7035 RAL

Spedizione

Dimensione	53x70x30 cm (20.8x27.6x11.8 inches)
Peso totale	22 Kg / 48.50 lb



PR 1000

Modello

Velocità	Rpm
Coppia max	Nm - Ft Lbs.
Tubi max ø (ext) - Ferrosi	mm / inches
Tubi max ø (ext) - Non Ferrosi	mm / inches
Raccordi in dotazione	

Alimentazione

Tensione motore	Volt - Ph
Frequenza	Hz
Potenza	Kw

Dimensioni

Lunghezza	mm / inches
Larghezza (con manopola)	mm / inches
Altezza (senza golfare)	mm / inches
Peso	Kg / Lbs.
Grado di protezione	IP
Colore	

Spedizione

Dimensione	cm / inches
Peso totale	Kg / lb

	PR1000-4	PR1000-5	PR1000-7	PR1000-10	PR1000-15
Velocità	750	600	430	300	200
Coppia max	12 (8.85)	15 (11.06)	22 (16.22)	30 (22.12)	40 (29.50)
Tubi max ø (ext) - Ferrosi	12,7 (1/2")	19,0 (3/4")	22,2 (7/8")	25,4 (1")	31,8 (1.1/4")
Tubi max ø (ext) - Non Ferrosi	19,0 (3/4")	22,2 (7/8")	31,8 (1.1/4")	38,1 (1.1/2")	44,4 (1.3/4")
Raccordi in dotazione	F314 HS-3/8"	F314 HS-3/8"	F314 HS-3/8"	F314 HS-3/8"	F314 HS-1/2"
Tensione motore	400-3	400-3	400-3	400-3	400-3
Frequenza	50	50	50	50	50
Potenza	1,0	1,0	1,0	1,0	1,0
Lunghezza	480 (18.9)	480 (18.9)	480 (18.9)	480 (18.9)	480 (18.9)
Larghezza (con manopola)	450 (17,7)	450 (17,7)	450 (17,7)	450 (17,7)	450 (17,7)
Altezza (senza golfare)	115 (4.5)	115 (4.5)	115 (4.5)	115 (4.5)	115 (4.5)
Peso	9,5 (21)	9,5 (21)	9,5 (21)	9,5 (21)	9,5 (21)
Grado di protezione	32	32	32	32	32
Colore	Black	Black	Black	Black	Black
Dimensione	53x70x30 cm (20.8x27.6x11.8 inches)				
Peso totale	21 (46.30)				

50Hz

Disponibile per frequenza di 60Hz (+20% circa di velocità -20% circa di coppia) *

60Hz

F314HS



Dimensioni

F	inches
Peso	Kg (lb)
Colore	

F314HS-1/4"

1/4"
0,18 (0.40)
Nero

F314HS-3/8"

3/8"
0,21 (0.46)
Nero



TPB-3A

Capacità di lavorazione

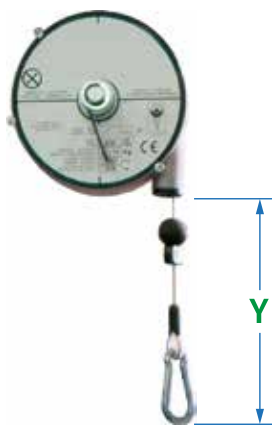
Peso supportato	Kg (lb)
Asse Y-Corsa verticale	Y mm (inches)

10 (22.0)
2500 (98.5)

Dimensioni

Diametro	mm (inches)
Larghezza (spessore)	mm (inches)
Peso	Kg (lb)
Colore	

180 (7.1)
90 (3.5)
3,5 (7.7)
Argento - nero



Porter basic

Assi di lavoro

Asse X	X	Movimento
Asse Y	Z	Movimento

Capacità di lavorazione

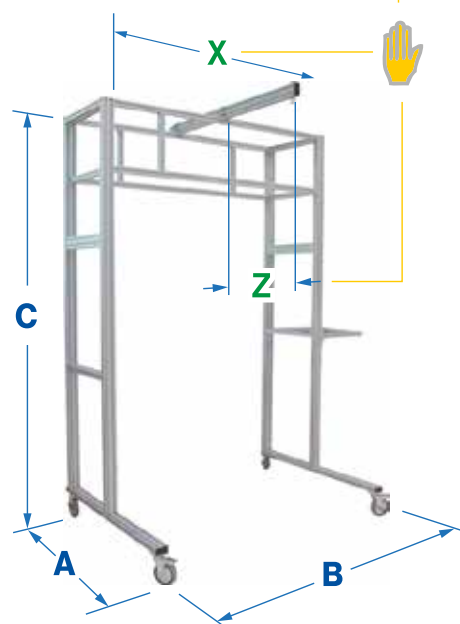
Peso supportato	Kg (lb)
-----------------	---------

40 (88.0)

Dimensioni

Lunghezza (profondità)	A	mm (inches)
Larghezza	B	mm (inches)
Altezza	C	mm (inches)
Peso		Kg (lb)
Colore		

1200 (47.2)
1600 (63.0)
2600 (102.3)
70 (155)
Alluminio anodizzato



Heat exchanger's world

MAUS ITALIA SPA, LEADER MONDIALE DEL SETTORE, È COSTRUTTRICE DI UTENSILI E MACCHINE PER LA PRODUZIONE E LA MANUTENZIONE DI SCAMBIATORI DI CALORE



Maus Italia S.p.A.

SP 415 KM 30 (nuova strada di arrocco)
26010 Bagnolo Cremasco (CR) Italy
PIVA: 00141010199

Telefono: +39 0373 2370

info@mausitalia.it
www.mausitalia.it





mausitalia.it

