



Quadrol MRP-EH

Sistema hi-tech di espansione idro-meccanica
per mandrini allargatubi a rulli paralleli

Produzione

Mandrinatura



Una storia vincente iniziata nel 1961

La nascita

Alla fine degli anni 50, Domenico Franco Agostino diventa rappresentante italiano dell'azienda tedesca Albert Otto, produttrice di mandrini allargatubi. Nel 1961 viene così fondata la Albert Otto Italiana di Franco Agostino e così nel 1972, dopo aver acquistato un'area di 10 mila metri quadrati nel comune di Bagnolo Cremasco, nasce la Maus Italia Sas.

La crescita

Nel 1976, il figlio Stefano, ingegnere meccanico, entra in azienda. Con il padre studia i prodotti, introduce nuovi macchinari sul mercato e deposita i primi brevetti Maus Italia. Stefano procede con determinazione, crede nell'innovazione tecnologica e nella diversificazione dei mercati raggiunta grazie ad una capillare organizzazione commerciale che permette di espandere il nome "Maus Italia" in tutto il mondo. Stefano crede soprattutto che le persone siano al centro del successo di ogni azienda, investe nel capitale umano valorizzando le persone e i ruoli, si circonda di validi operatori e collaboratori tecnici, commerciali e amministrativi. Nasce così una squadra vincente, competente e propositiva.

Dal 2016 la figlia Anna, anche lei ingegnere meccanico, lavora in azienda per dare nuovo impulso ed energia a quanto costruito dal padre e dal nonno. Padre e figlia lavorano insieme ogni giorno, fianco a fianco, per garantire l'eccellenza della Maus Italia e supportare tutti i clienti nel mondo con competenza e passione, tratti distintivi dell'azienda.



Stefano Agostino

CEO - Mechanical Engineer

Anna Agostino

COO - Mechanical and Management Engineer



Produzione interna di ogni componente **Officina 4.0 e controllo produzione 24/7**

La produzione degli articoli marchiati Maus Italia è interamente effettuata nella sede di Bagnolo Cremasco, nel cuore dell'area industriale italiana a 30 km a sud est di Milano.

L'azienda vanta un'officina 4.0 attrezzata con macchinari all'avanguardia, una sala trattamenti termici interna e un reparto controlli finali che permettono alla Maus Italia di gestire in autonomia ogni fase dell'iter di costruzione dell'ampia gamma di prodotti mantenendo elevati standard qualitativi.



Quality first. **Progettazione e sviluppo**

Uno dei punti di forza della Maus Italia è la disponibilità nel comprendere le esigenze dei nostri clienti.

Il nostro ufficio tecnico è sempre pronto a trovare soluzioni operative, anche attraverso studi di fattibilità, alle più articolate applicazioni, sviluppando processi di lavoro accurati, disegnando con analisi FEM per verificare le prestazioni meccanico-strutturali e ottimizzare il processo di costruzione di ogni componente.

Ready To Deliver

Il fornito e completo magazzino di prodotti finiti permette a Maus Italia di effettuare spedizioni in tempi rapidi a clienti in ogni parte del mondo secondo una logica ready-to-deliver.

Il magazzino è totalmente collocato all'interno della nostra sede di Bagnolo Cremasco a temperature e condizioni controllate per garantire al cliente la massima sicurezza e qualità dei prodotti Maus Italia.

Politica integrata qualità, ambiente e sicurezza

Ricerca, qualità e sicurezza sono le parole d'ordine della Maus Italia Spa.

La Maus Italia ha in corso diversi progetti volti ad uno sviluppo sempre più sostenibile e integra le preoccupazioni ambientali nel modello di business. Le azioni dell'azienda, i comportamenti e le scelte di sviluppo sono focalizzate non solo nel breve termine ma anche, e soprattutto, sul medio e lungo periodo.



Ogni giorno in più di 80 paesi nel mondo

Trova il distributore ufficiale per il tuo paese



Quadrol MRP-EH

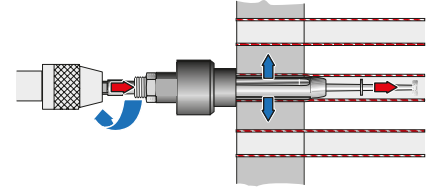
Sistema hi-tech di l'espansione idro-meccanica per mandrini allargatubi a **rulli paralleli**

Questo sistema è dedicato all'espansione dei tubi quando si rende necessario ridurre al minimo l'allungamento del tubo e il relativo stress per ottenere un perfetto contatto omogeneo tra tubo e piastra tubiera su tutta la lunghezza di mandrinatura.

➤ Per tubi con diametro esterno da 12,70 a 25,40 mm (da 1/2" a 1")

Rulli paralleli



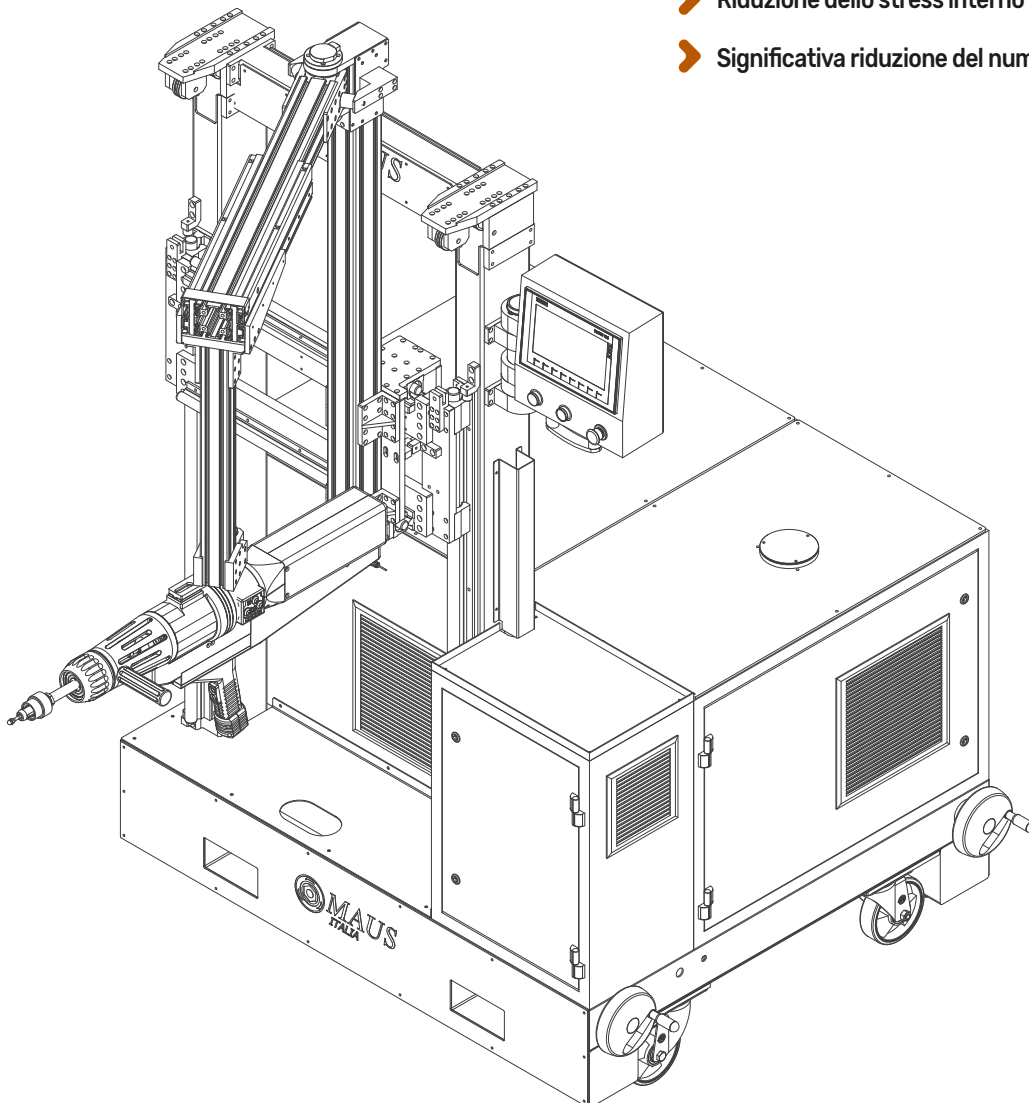


Espansione del tubo con rulli paralleli

Il processo di espansione dei tubi nella piastra tubiera del fascio mediante l'utilizzo del mandrini allargatubi a rulli paralleli soddisfa requisiti di qualità, produttività e ripetibilità indispensabili per superare con successo i severi test di pressione e di tiro a cui vengono sottoposti gli scambiatori di calore nella fase di collaudo finale per soddisfare i rigidi requisiti degli standard costruttivi.

Vantaggi della mandrinatura a rulli paralleli

- Alta produttività
- Qualità del processo di espansione
- Riduzione dell'allungamento del tubo (soprattutto nel caso di tubi sottili)
- Migliore qualità del contatto tra i tubi espansi e la piastra tubiera che conferisce una perfetta forma cilindrica espansa nell'ID del tubo
- Riduzione dello stress interno
- Significativa riduzione del numero di utensili da utilizzare



| Caratteristiche esclusive del **Quadrol MRP-EH**

Il sistema **Quadrol MRP-EH** è destinato alla mandrinatura dei tubi dove è necessaria un'altissima precisione, la tecnologia a rulli paralleli impedisce inoltre l'allungamento del tubo durante la riduzione dello spessore della parete e il relativo stress nel tubo.

Sulla testa di mandrinatura è installato un motore brushless a bassa tensione e velocità variabile

Rivoluzionario sensore dedicato per il controllo del diametro di espansione

Possibilità di controllare la velocità di avanzamento della spina direttamente sul pannello di controllo

Sistema con braccio articolato equipaggiato con l'esclusivo **"zero gravity system"**

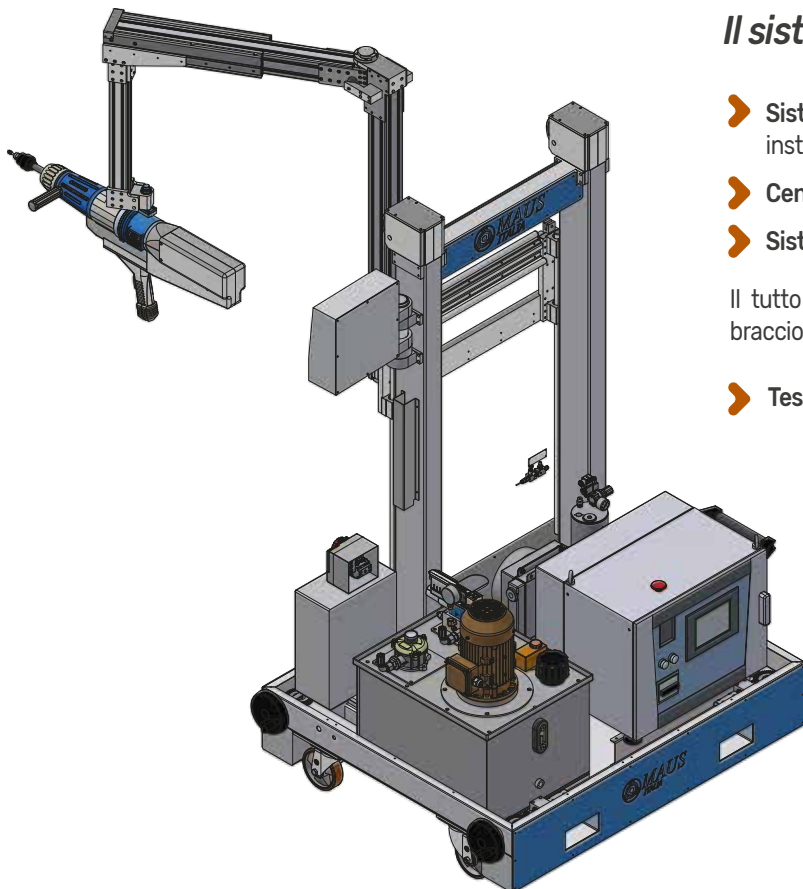
Possibilità di salvare il programma utilizzato della macchina su memoria esterna

Possibilità di salvare il report dei dati di espansione



| Opzionale

- Possibilità di aumentare la taglia della testa di mandrinatura per raggiungere una coppia di mandrinatura massima di 60 Nm (**MRP EH-60**).
- Il Quadrol MRP-EH può essere dotato di un trasduttore di coppia installata direttamente sulla linea del mandrino per misurare e verificare l'effettiva coppia utilizzata per l'espansione di ogni tubo.



Il sistema Quadrol MRP-EH è composto da:

- Sistema di controllo digitale PLC con display video remoto installato sul carrello
- Centralina idraulica con ventola di raffreddamento
- Sistema pneumatico di lubrificazione integrato per il mandrino

Il tutto è racchiuso in un carrello dedicato dotato di braccio snodabile.

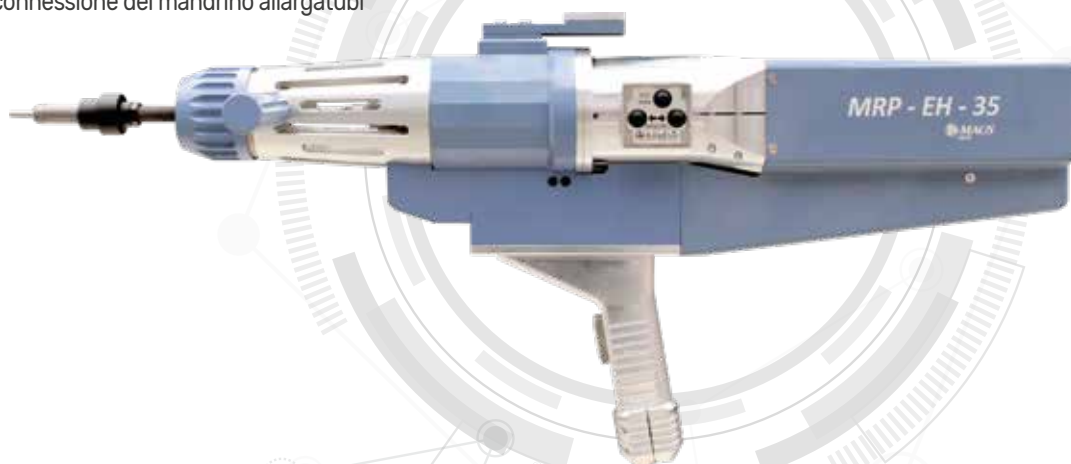
- Testa di mandrinatura

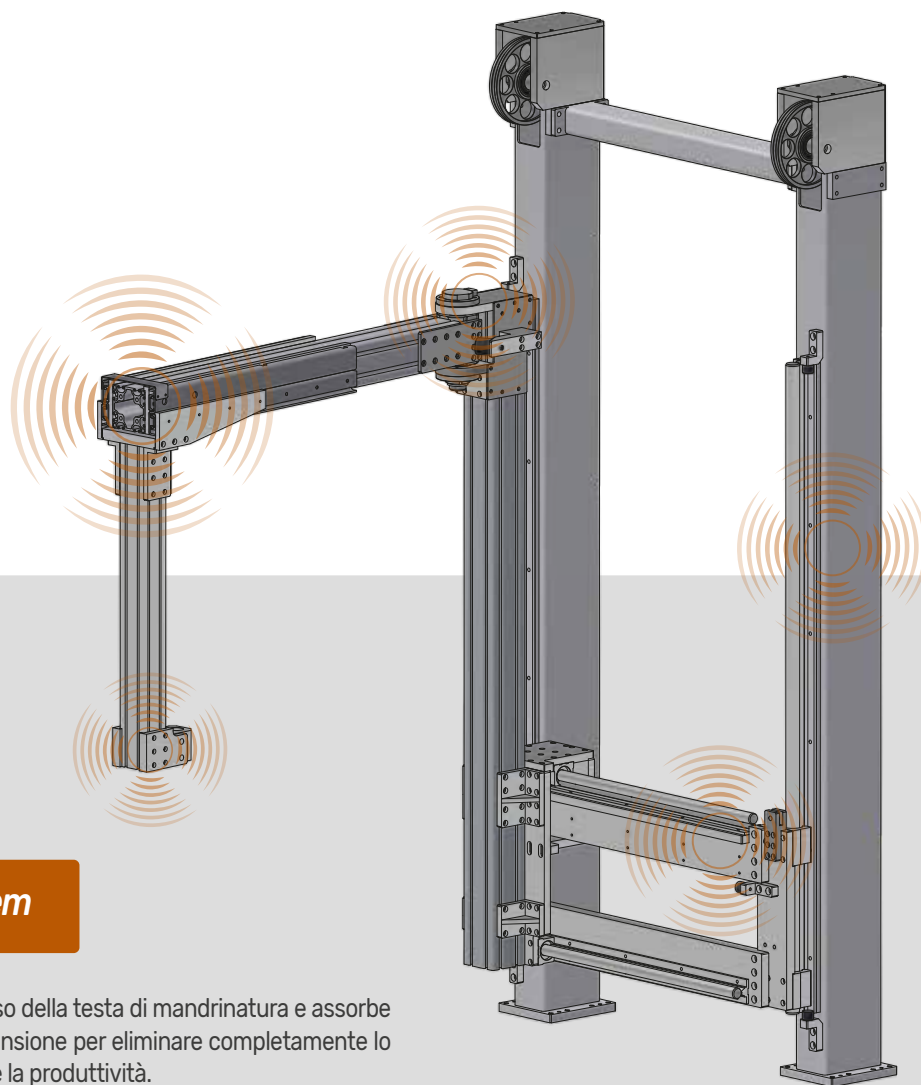
MRP-EH-35

Innovativa testa di mandrinatura

La nuova testa di mandrinatura MRP-EH è composta da:

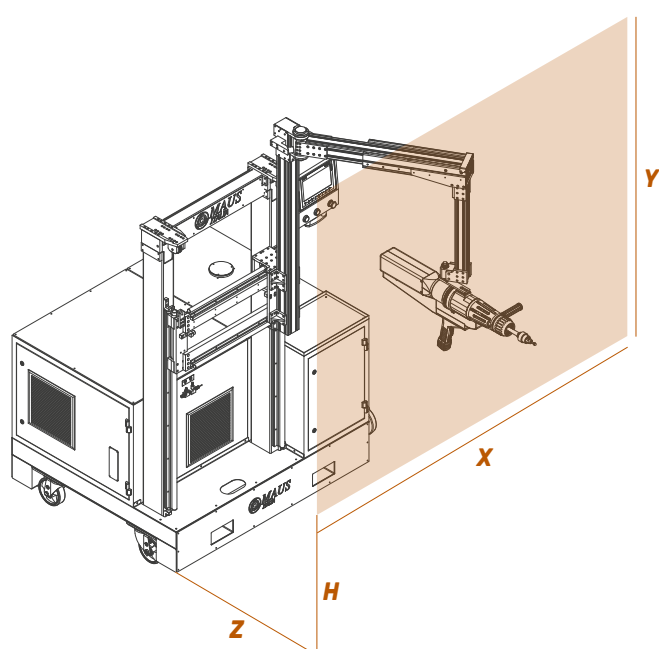
- Motore brushless
- Cilindro idraulico
- Sensore posizionato sulla stessa linea di mandrinatura
- Tasti di controllo remoto per lo start/stop del ciclo di mandrinatura
- Adattatore rapido per la connessione del mandrino allargatubi





Zero gravity system

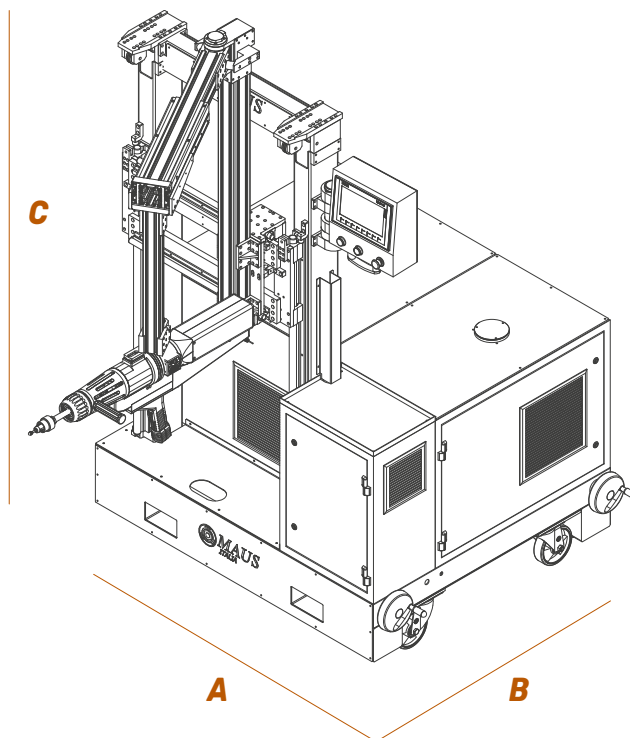
Il braccio articolato sostiene il peso della testa di mandrinatura e assorbe la coppia generata durante l'espansione per eliminare completamente lo sforzo dell'operatore e aumentare la produttività.



Area di lavoro del braccio articolato

X Range	mm / inches	1750 / 68.90
Y Range	mm / inches	820 / 32.28
H Altezza minima	mm / inches	780 / 30.71
Z Escursione	mm / inches	500 / 19.69

Informazioni tecniche



Quadrol MRP-EH

Coppia massima	Nm	35 (opzionale 60)
Velocità di rotazione del mandrino	rpm	da 0 a 600
Minima velocità di avanzamento del mandrino	mm / sec - inches / sec	0
Massima velocità di avanzamento del mandrino	mm / sec - inches / sec	8,0 / 0.31"
Dimensioni di attacco del mandrino	inches	1/4" - 3/8"
Potenza installata	kw	2,5
Voltaggio	Hz	400-3 phases / 50-60 Hz

Lunghezza	A	mm / inches	1450 / 57.1
Larghezza	B	mm / inches	1350 / 53.2
Altezza	C	mm / inches	2100 / 82.7
Peso		Kg / Lbs	700 / 1543

Caratteristiche della cassa di spedizione

Lunghezza	A	mm / inches	1550 / 61.0
Larghezza	B	mm / inches	1450 / 57.1
Altezza	C	mm / inches	2300 / 90.5
Peso della cassa di spedizione		Kg / Lbs	circa 950 / 2094

Heat exchanger's world

MAUS ITALIA SPA, LEADER MONDIALE DEL SETTORE, È COSTRUTTRICE DI UTENSILI E MACCHINE PER LA PRODUZIONE E LA MANUTENZIONE DI SCAMBIATORI DI CALORE

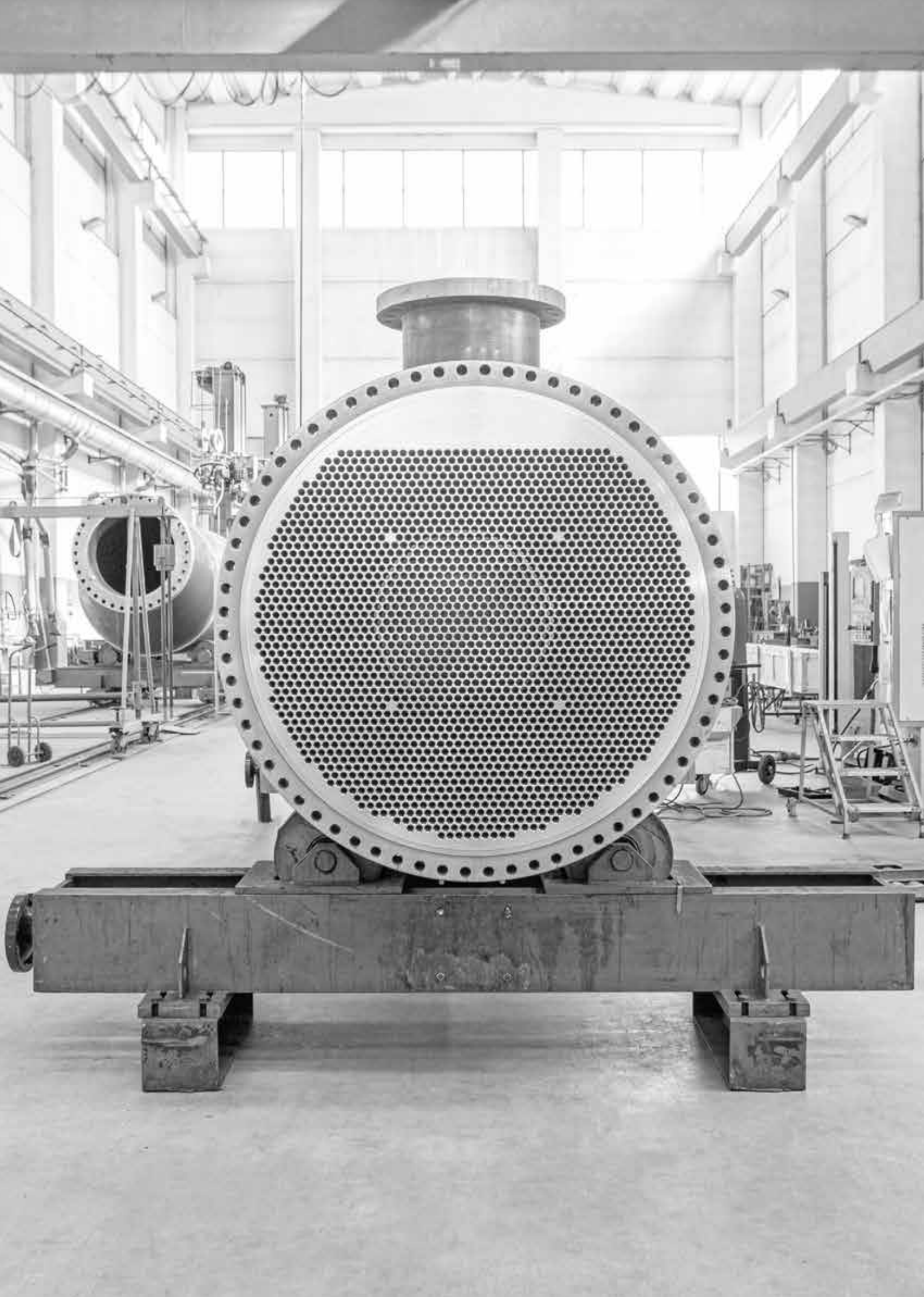


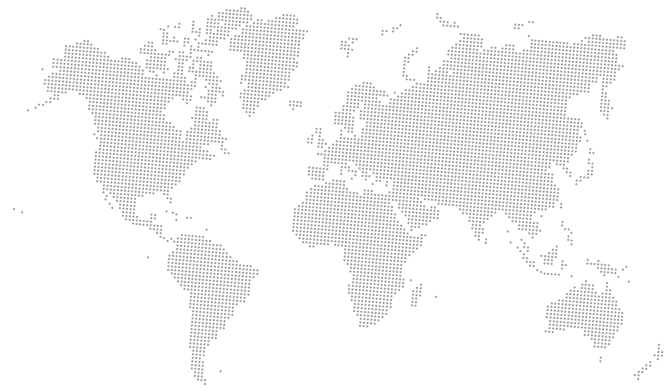
Maus Italia S.p.A.

SP 415 KM 30 (nuova strada di arrocco)
26010 Bagnolo Cremasco (CR) Italy
PIVA: 00141010199

Telefono: +39 0373 2370

info@mausitalia.it
www.mausitalia.it





mausitalia.it

