



MA 400

Centro automatico CNC
di mandrinatura di fasci tubieri

Produzione

Mandrinatura



Una storia vincente iniziata nel 1961

La nascita

Alla fine degli anni 50, Domenico Franco Agostino diventa rappresentante italiano dell'azienda tedesca Albert Otto, produttrice di mandrini allargatubi. Nel 1961 viene così fondata la Albert Otto Italiana di Franco Agostino e così nel 1972, dopo aver acquistato un'area di 10 mila metri quadrati nel comune di Bagnolo Cremasco, nasce la Maus Italia Sas.

La crescita

Nel 1976, il figlio Stefano, ingegnere meccanico, entra in azienda. Con il padre studia i prodotti, introduce nuovi macchinari sul mercato e deposita i primi brevetti Maus Italia. Stefano procede con determinazione, crede nell'innovazione tecnologica e nella diversificazione dei mercati raggiunta grazie ad una capillare organizzazione commerciale che permette di espandere il nome "Maus Italia" in tutto il mondo. Stefano crede soprattutto che le persone siano al centro del successo di ogni azienda, investe nel capitale umano valorizzando le persone e i ruoli, si circonda di validi operatori e collaboratori tecnici, commerciali e amministrativi. Nasce così una squadra vincente, competente e propositiva.

Dal 2016 la figlia Anna, anche lei ingegnere meccanico, lavora in azienda per dare nuovo impulso ed energia a quanto costruito dal padre e dal nonno. Padre e figlia lavorano insieme ogni giorno, fianco a fianco, per garantire l'eccellenza della Maus Italia e supportare tutti i clienti nel mondo con competenza e passione, tratti distintivi dell'azienda.



Stefano Agostino

CEO - Mechanical Engineer

Anna Agostino

COO - Mechanical and Management Engineer



Produzione interna di ogni componente **Officina 4.0 e controllo produzione 24/7**

La produzione degli articoli marchiati Maus Italia è interamente effettuata nella sede di Bagnolo Cremasco, nel cuore dell'area industriale italiana a 30 km a sud est di Milano.

L'azienda vanta un'officina 4.0 attrezzata con macchinari all'avanguardia, una sala trattamenti termici interna e un reparto controlli finali che permettono alla Maus Italia di gestire in autonomia ogni fase dell'iter di costruzione dell'ampia gamma di prodotti mantenendo elevati standard qualitativi.



Quality first. **Progettazione e sviluppo**

Uno dei punti di forza della Maus Italia è la disponibilità nel comprendere le esigenze dei nostri clienti.

Il nostro ufficio tecnico è sempre pronto a trovare soluzioni operative, anche attraverso studi di fattibilità, alle più articolate applicazioni, sviluppando processi di lavoro accurati, disegnando con analisi FEM per verificare le prestazioni meccanico-strutturali e ottimizzare il processo di costruzione di ogni componente.

Politica integrata qualità, ambiente e sicurezza

Ricerca, qualità e sicurezza sono le parole d'ordine della Maus Italia Spa.

La Maus Italia ha in corso diversi progetti volti ad uno sviluppo sempre più sostenibile e integra le preoccupazioni ambientali nel modello di business. Le azioni dell'azienda, i comportamenti e le scelte di sviluppo sono focalizzate non solo nel breve termine ma anche, e soprattutto, sul medio e lungo periodo.



Ready To Deliver

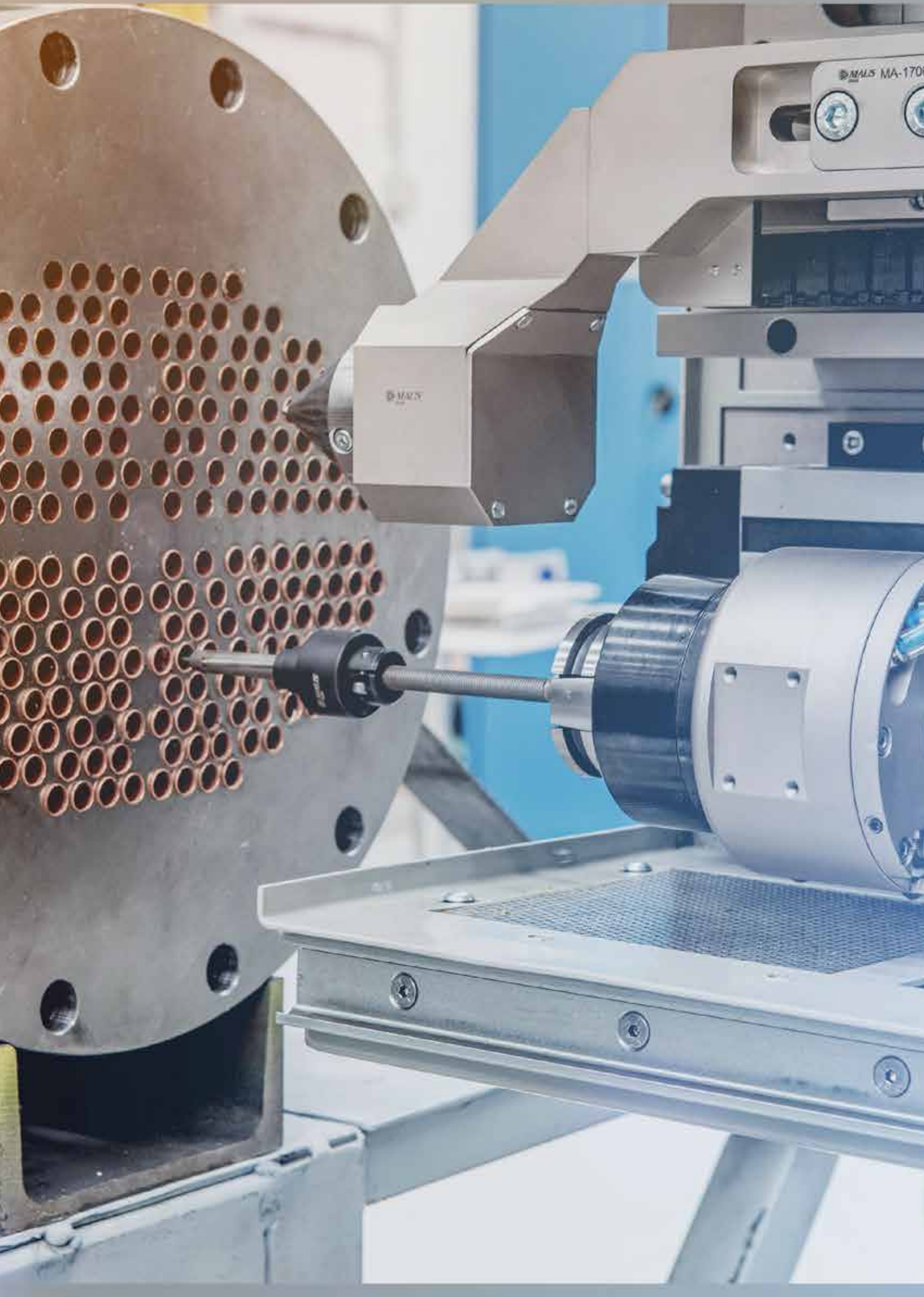
Il fornito e completo magazzino di prodotti finiti permette a Maus Italia di effettuare spedizioni in tempi rapidi a clienti in ogni parte del mondo secondo una logica ready-to-deliver.

Il magazzino è totalmente collocato all'interno della nostra sede di Bagnolo Cremasco a temperature e condizioni controllate per garantire al cliente la massima sicurezza e qualità dei prodotti Maus Italia.

Ogni giorno in più di 80 paesi nel mondo

Trova il distributore ufficiale per il tuo paese





© MALS MA-1700

© MALS

MA 400

Mandrinatrice automatica CNC con sistema di visione artificiale, cambio pallet e magazzino automatico per il cambio utensile

Maus Italia risolve il problema della produzione di lotti di fasci tubieri di piccole dimensioni proponendo una mandrinatrice automatica con soluzioni innovative come:

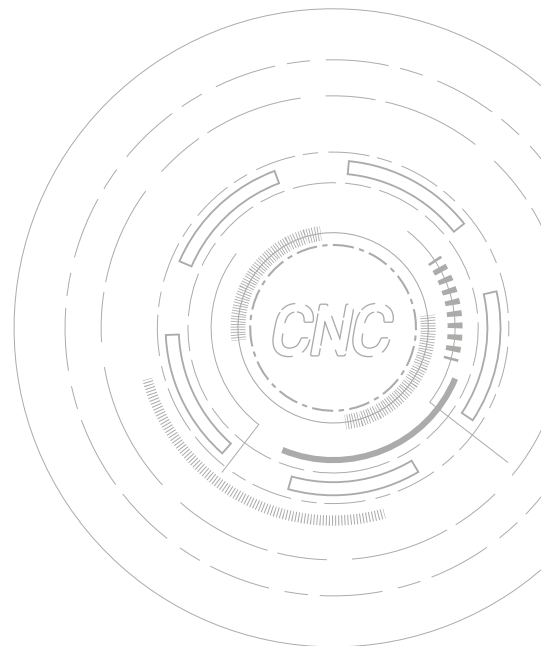
- il sistema di visione artificiale per la centratura rapida dei fori;
- le dime a fissaggio multiplo con caricamento verticale per l'assemblaggio dei fasci tubieri e il posizionamento preciso per la produzione;
- i pallet di carico/scarico dei lotti di fasci tubieri di fronte alla MA 400.

Oltre 600 tubi/ora - 1 ciclo in meno di 6 secondi

Qualità, uniformità e ripetibilità garantita del giunto tubo-piastra tubiera



Caratteristiche principali



Produttività senza pari

Una serie di accorgimenti e tecnologie applicate, consentono alla MA 400 di lavorare a velocità elevata con il raggiungimento di oltre 600 mandrinature all'ora.



Automazione totale

Il processo produttivo della MA 400 non necessita della presenza continua di un operatore che può così dedicarsi alla preparazione del pallet successivo per evitare i tempi di fermo macchina.



Programmazione immediata direttamente dal disegno della piastra tubiera

Il software creato da Maus Italia, denominato MausCAM si evolve e viene in aiuto alla MA 400 come interfaccia per la programmazione X-Y leggendo il disegno CAD di foratura della piastra tubiera.



Centraggio con sistema di visione artificiale ad autoapprendimento

La necessità di ridurre i tempi di produzione ha guidato lo staff tecnico Maus Italia all'utilizzo di una telecamera evitando oltretutto ogni tipo di contatto meccanico per la centratura dei tubi.



Semplicità operativa

La consolle di comando, estremamente semplice e intuitiva nell'utilizzo, garantisce l'accesso a tutti i parametri da parte dell'operatore.



Mandrinatura sempre certificata

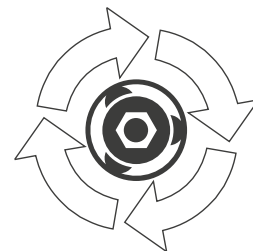
Ogni mandrinatura con dati di posizione X-Y, espansione e coppia viene monitorata in tempo reale e le informazioni raccolte vanno a costituire il report per certificare la produzione completata.



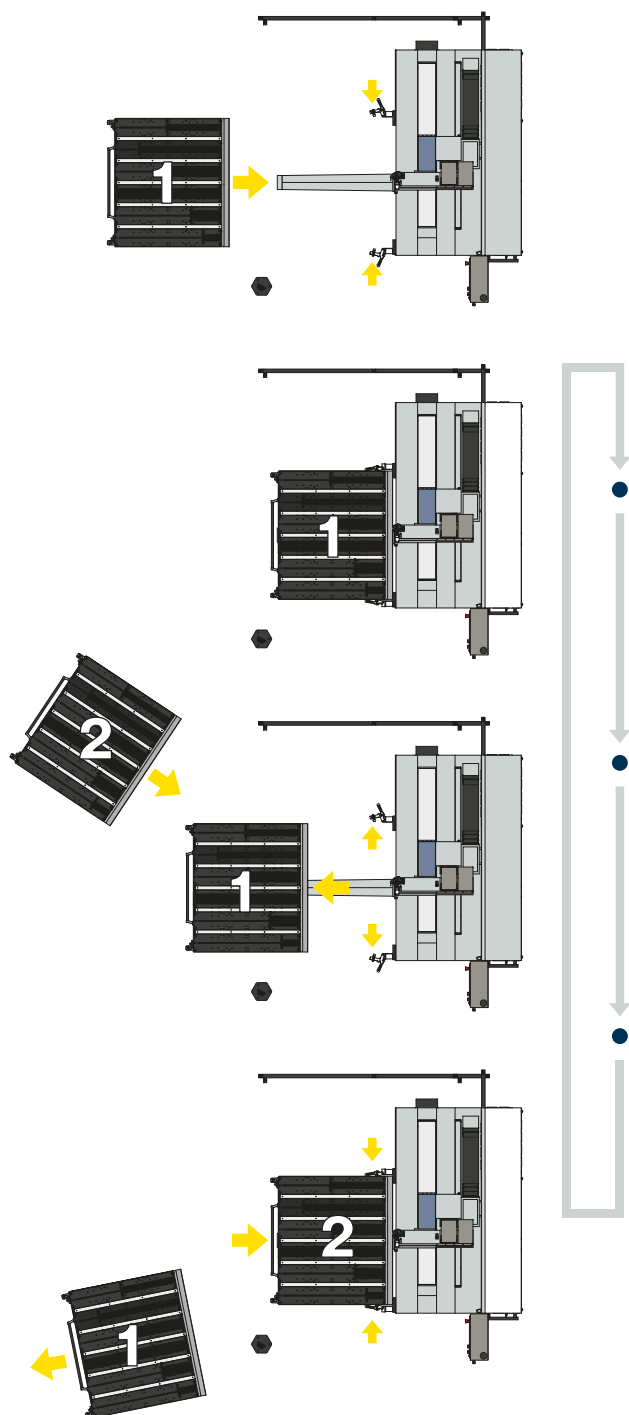
Particolare attenzione alla sicurezza

Barriere fisiche, fotoelettriche e sensori assicurano la totale sicurezza all'operatore da tutte le parti in movimento potenzialmente pericolose.

Completamente automatica



Lavorazione a cambio pallet di lotti di fasci tubieri



Posizionamento facilitato

I riferimenti e i riscontri meccanici presenti sulla MA 400 e sui pallet rendono il posizionamento del lotto di fasci tubieri agevole e preciso.

Zero pezzo automatico

Grazie all'utilizzo di un sistema di visione artificiale la procedura per la centratura dei tubi è garantita in tempi brevissimi e in modo automatico, senza contatti meccanici.

Lavorazione

L'MA 400 opera autonomamente seguendo il programma impostato tramite il software dedicato MausCAM e mandrina ogni tubo dei fasci tubieri del lotto passando da un fascio all'altro.

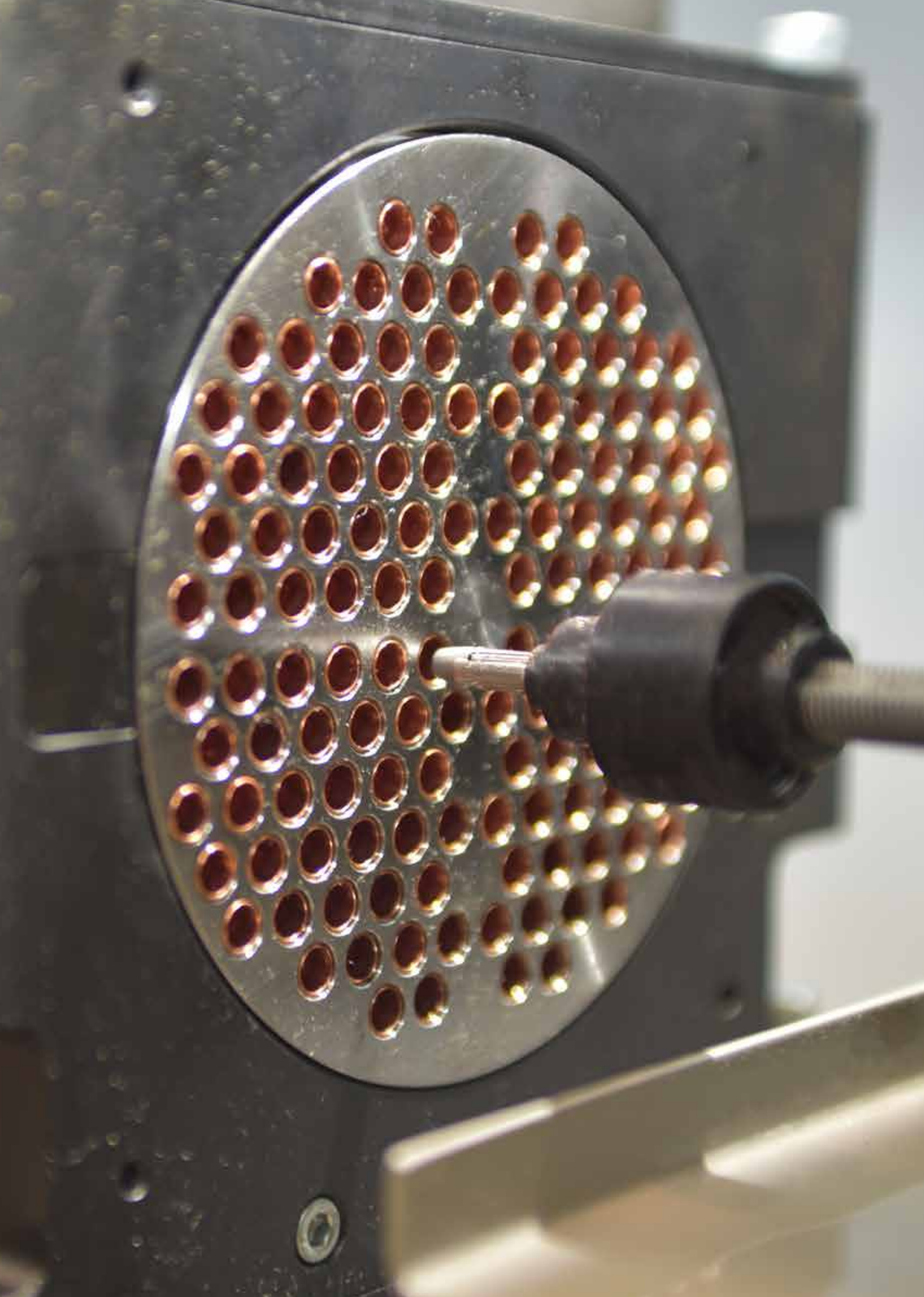
Preparazione nuovo pallet

Durante la lavorazione di un pallet, l'operatore può procedere all'allestimento del pallet successivo così da abbattere i tempi di fermo macchina.

Cambio pallet

A lavorazione conclusa, l'MA 400 in "stand-by" attende il cambio pallet da parte dell'operatore che provvederà alla sostituzione e allo scarico dei fasci tubieri già lavorati.





Segnalazioni stato macchina

Gamma completa di segnalazioni ed allarmi. Agevolano l'operatore nella fase operativa e durante l'impostazione lavoro.

Carro asse Y

Carrello corsa verticale e supporto asse Z con asse di lavoro.

Tastatore di centraggio elettropneumatico ad autoapprendimento

Carro asse Z

Carrello corsa trasversale avvicinamento piastra.

Testa porta utensile

Per la mandrinatura con cambio manuale del mandrino allargatubi.

Magazzino automatico cambia utensili

Magazzino automatico ad otto posizioni per il cambio degli utensili (opzionale).

Colonna

Struttura elettrosaldata in acciaio normalizzato estremamente robusta e compatta posta sul carro asse X.

Carro asse X

Carrello supporto colonna per posizionamento orizzontale.

Basamento

Struttura elettrosaldata in acciaio normalizzato con 6 piedini regolabili per l'ancoraggio a terra.

Barriera fotoelettrica

Componente fisso del sistema integrato di sicurezza per il divieto di accesso alle aree di movimentazione degli assi.

Armadio elettrico

Installato a bordo macchina, è completo di climatizzatore per il controllo automatico della temperatura interna.

Console di comando

Posizionata in modo da assicurare la massima visibilità della zona di lavoro. Il display del cnc garantisce l'estrema semplicità operativa.



Telecomando

Permette all'operatore di manovrare in modalità manuale i principali movimenti, rimanendo vicino all'area operativa.

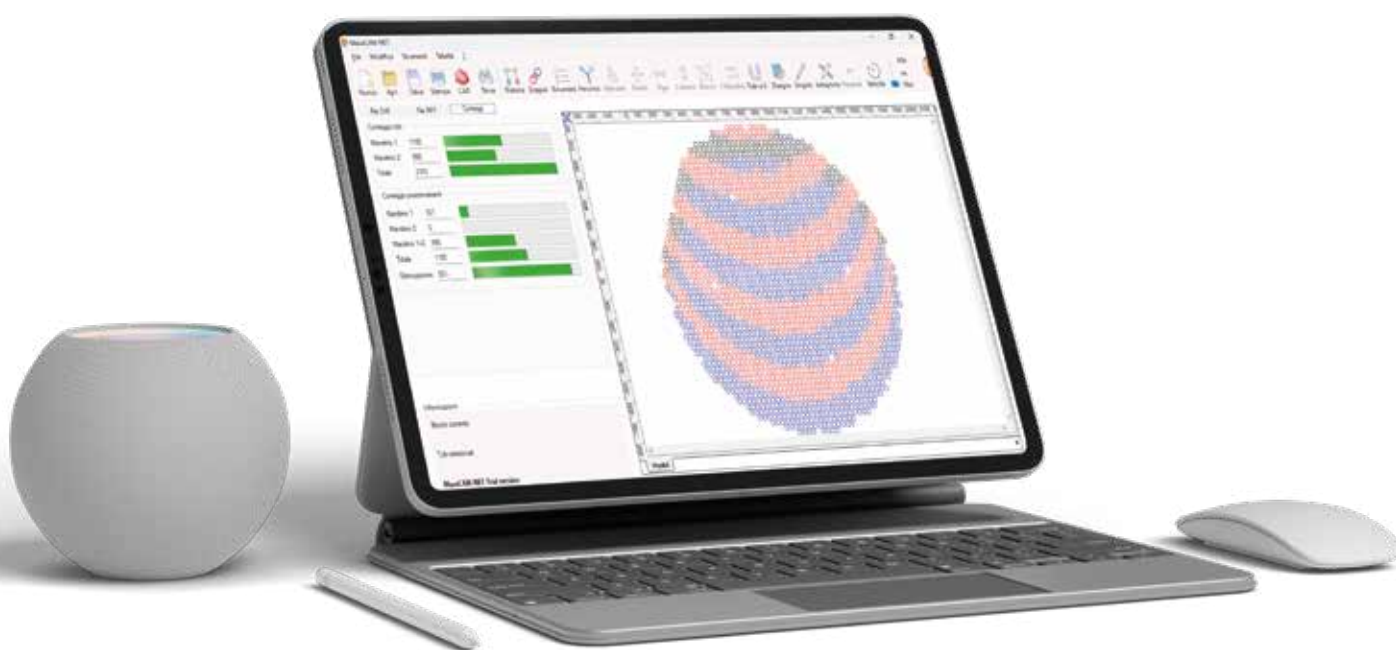
Software di interfaccia per la programmazione X-V partendo dal disegno CAD

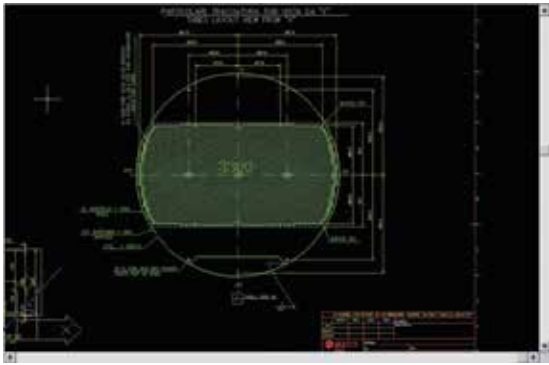
Creato dallo staff tecnico Maus Italia per facilitare lo sviluppo dei cicli di lavorazione, permette di elaborare in modo automatico un disegno CAD della foratura della piastra tubiera.

Il nuovo software MausCAMNet elabora i file DXF importando tutte le entità grafiche in modo da consentire all'operatore di predisporre un programma macchina in cui viene assegnata una determinata sequenza di lavoro. In particolare il CAM (Computer Aided Manufacturing) è la parte di supporto del computer alla programmazione delle macchine CNC che con l'ausilio di funzioni, sviluppate nel tempo e con esperienza maturata nel settore, permette di trasformare il disegno in programma macchina in modo semplice, applicando le regole specifiche al lavoro da compiere oltre che alle scelte dell'operatore.

MausCAMNet, frutto di anni di lavoro e studio dei tecnici della Maus Italia S.p.A., permette di scaricare le coordinate X-Y del centro dei fori della piastra tubiera e di selezionare il percorso di lavorazione ottimale a piacimento dell'utente.

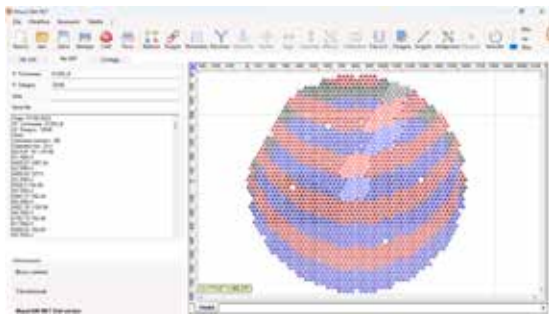
Trasferimento dei programmi al CNC





DXF da CAD standard

Il sistema si basa sulla lettura del formato di interscambio disegno DXF ed è in grado in pochi passaggi di elaborare il file CAD della piastra tubiera e ricavare automaticamente la matrice delle coordinate dei fori piastra.



Elaborazione interattiva

Durante l'elaborazione è possibile controllare e ottimizzare il percorso in funzione della posizione o della geometria. Nel caso la piastra tubiera sia più grande della corsa utile è possibile suddividere la piastra in più settori che verranno lavorati in tempi differenti.

File di programma possono essere facilmente salvati o caricati nel controllo numerico della macchina tramite USB "pen drive" o connessione ethernet.



Una connessione ethernet è installata di serie per consentire il collegamento in rete. È disponibile un programma (opzionale) di diagnostica via internet.



Una porta USB di comunicazione è installata per un rapido e sicuro scambio di informazioni tra macchina e ufficio.



Trasduttore di coppia

Coppia di mandrinatura certificata

È disponibile, in opzione, un trasduttore di coppia direttamente montato sulla linea mandrino della macchina per regolare e controllare la coppia di mandrinatura.

Caratteristiche tecniche del trasduttore di coppia:

Coppia nominale: 20 Nm

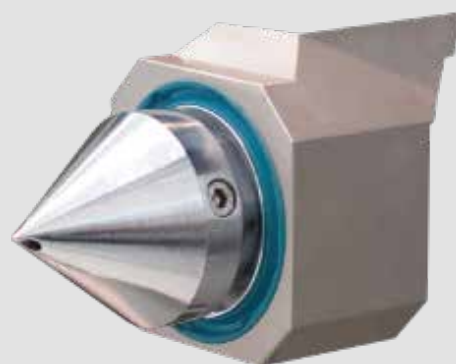
Rpm: 16000 rpm

Precisione: 0.5

FOCS 3

Tastatore di centraggio elettropneumatico ad autoapprendimento

Utilizzato nei centri di lavoro Maus Italia di grandi dimensioni, prevede tutte le funzioni di centraggio e la correzione, con un sistema di misura a raggio LASER, della distanza dalla piastra tubiera.



FOCS 4 Sight (opzionale)

Sistema di centraggio ad autoapprendimento con telecamera

Sistema di visione artificiale per il centraggio automatico dei tubi senza contatto meccanico. Unisce un'elevata rapidità ad un'estrema precisione garantendo:

- Individuazione immediata dello zero pezzo
- Rilevamento e correzione automatica di eventuali errori di posizionamento dei fori
- Intervento programmabile ad ogni tubo o ad intervalli regolari





SM82.2

SM82

MAL'S MA-1706-61-R0 20/2775

MAL'S

MA-1707-61-20/1967

Rexroth

RHX 0917
7.88 MM
38° 22° BVM

ROLTON

TLU28

TLU28

Console di comando CNC

Posizionata in modo da assicurare la massima visibilità della zona lavoro è estremamente semplice e intuitiva nell'utilizzo e garantisce la massima semplicità operativa e l'accesso a tutti i parametri da parte dell'operatore.

Definizione della geometria teorica

Gestione delle postazioni

Impostazione di dati del cnc

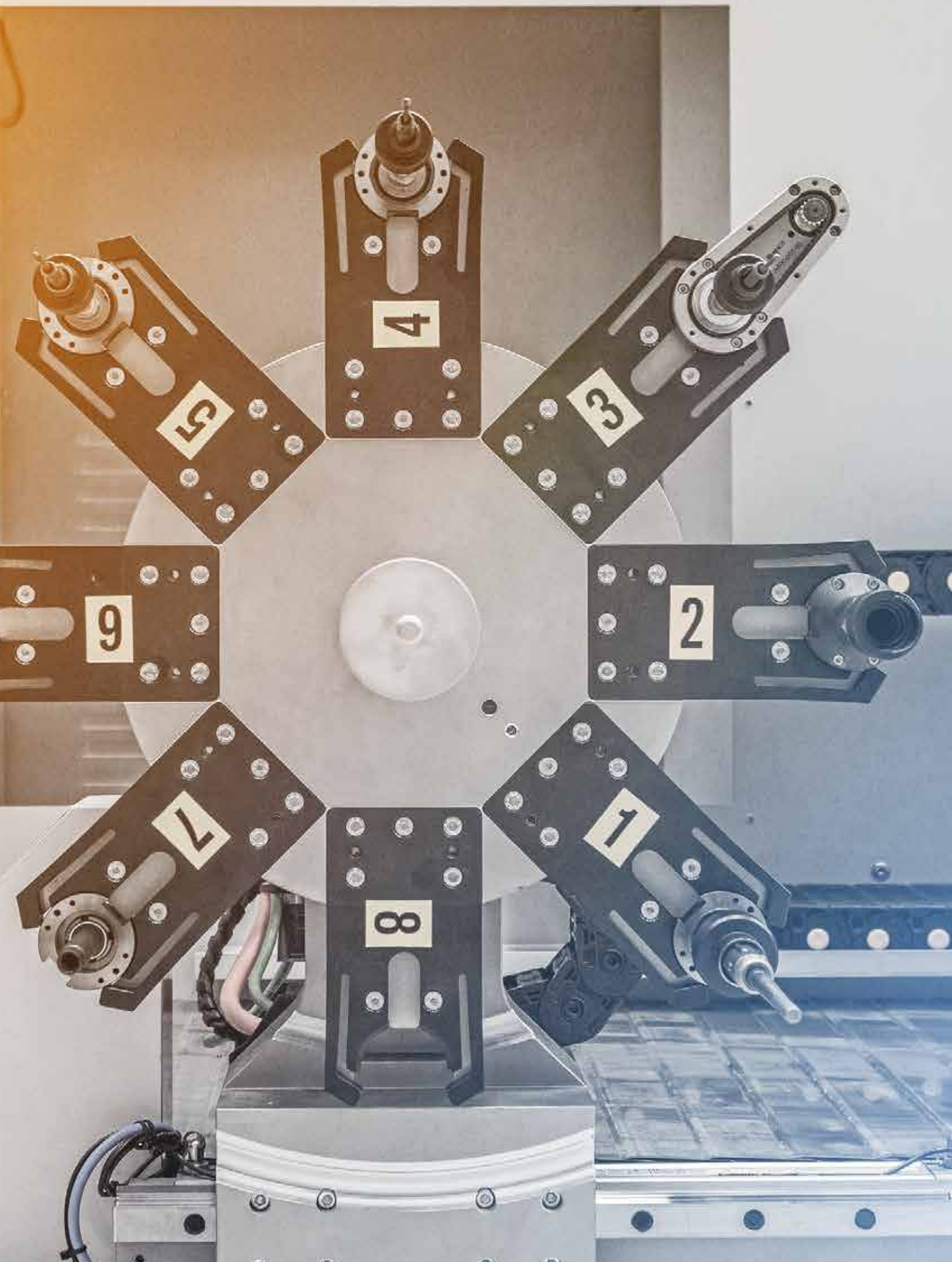


Il report in tempo reale per una mandrinatura sempre certificata

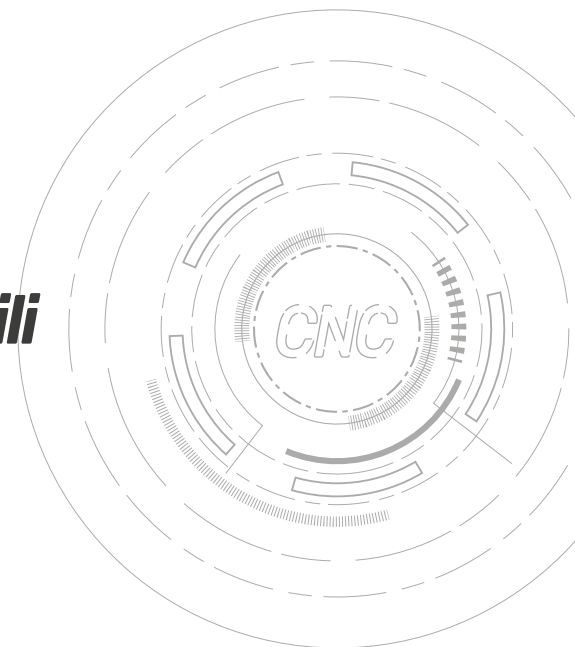
La continua e crescente domanda di documentazioni idonee a certificare la qualità totale delle lavorazioni, viene soddisfatta dalla completa e dettagliata archiviazione dei dati.

Il file report, oltre che a registrare la misura dimensionale del tubo mandrinato, ne salva la posizione sulla matrice dei fori piastra garantendo la completa rintracciabilità di ogni operazione senza possibilità di errore.

- N° foro
- Coordinate X,Y,Z
- Ø del tubo
- prima della mandrinatura
- in accostamento
- mandrinato
- Coppia raggiunta



NUOVO magazzino cambia utensili



Magazzino automatico per il cambio dell'utensile

In opzione, è disponibile per la MA 400, un magazzino automatico di utensili ad otto posizioni che permette l'esecuzione di diverse tipologie di lavorazione, completamente in automatico ed in modo non presidiato.

Avere un magazzino utensili automatico, evita il continuo intervento dell'operatore per la sostituzione dell'utensile, inoltre, permette di aumentare l'autonomia della macchina.

I principali vantaggi di un magazzino automatico di utensili sono:

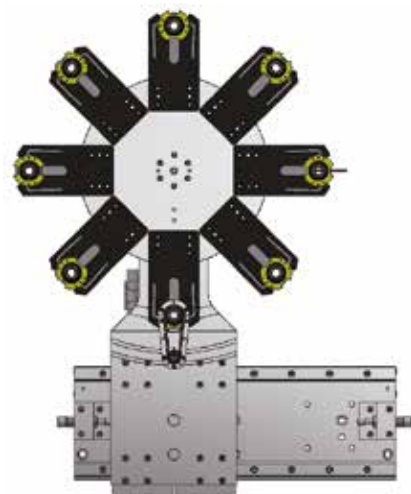
- Aumento dell'autonomia della macchina
- Lavorazione, in continuo, con diversi tipi di utensili
- Eseguire mandrinature, in continuo, con passi di profondità diversi
- Lavorazione, in continuo, con utensili gemelli
- Memorizzare cicli di lavoro completi di tutte le informazioni delle diverse fasi di lavoro

La costruzione del magazzino risulta essere robusta e di facile accesso.

La rotazione del disco portautensili è azionata da un motore brushless Siemens, asse Q1, che ne permette il rapido e preciso posizionamento.

Il magazzino utensili è stato montato su una slitta a scorrimento orizzontale e ad azionamento pneumatico che ne permette il rapido allontanamento dopo l'impiego.

Questo movimento, che ha lo scopo di liberare la zona di lavoro una volta terminato il cambio utensile, è realizzato in modo completamente automatico. Una serie di sensori di sicurezza sorvegliano tutte le fasi di carico e scarico utensili.









Sistemi di sicurezza

Il set di barriere fotoelettriche di sicurezza e la struttura di protezione fissa delimita la macchina impedendo l'accesso alle aree di movimentazione degli assi.

Il portellone scorrevole con interblocco elettromeccanico completa la protezione della zona di rotazione del mandrino.



**Controllo lubrificazione
interna mandrino allargatubi**



**SIEMENS®
SINUMERIK One**



**Consolle ergonomica e
comando remoto**



**Lubrificazione degli
scorrimenti**



**Armadio elettrico
climatizzato**



Lampada di illuminazione



Porta USB di comunicazione



Segnalazione allarmi

Immediata segnalazione cromatica dello stato macchina.

- Verde: ciclo automatico in corso
- Rosso: stato allarme
- Spento: stand by

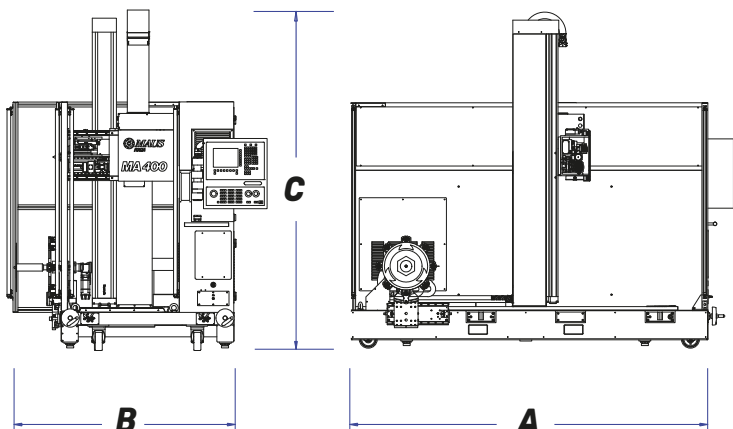
Industry 4.0

Le macchine della Maus Italia vi trasformano in Smart Factory!

La conformità della MA 400 ai requisiti previsti dal sistema "INDUSTRIA 4.0" è stata esaminata da organismo accreditato e ritenuta adeguata a permettere l'interconnessione tra la macchina e i sistemi aziendali.



Dati tecnici



Alimentazione elettrica

Voltaggio	V-ph	400 - 3
Frequenza	Hz	50
Potenza installata	kW	10

Alimentazione pneumatica

Pressione min-max	Bar (psi)	5-8 (72.52-116.03)
Portata	lt/min (US gpm)	100 (26.42)

Dimensioni

Lunghezza	A	mm (ft)	3200 (10.50)
Larghezza	B	mm (ft)	1600 (5.25)
Altezza	C	mm (ft)	2750 (9.02)
Peso		kg (lb)	1560 (3439)
Colori		RAL	7030 - 7035 - 5014

Capacità dimensionali

Corsa X	mm (inches)	1800 (70.87)
Corsa Y	mm (inches)	1800 (70.87)
Corsa Z	mm (inches)	300 (11.811)
Altezza minima di lavoro	mm (inches)	620 (24.40)
Serbatoio lubrificazione utensili	l (US gal)	3 (0.793)

Capacità di lavorazione

Diametro piastra tubiera	mm (inches)	1800 (70.87)
Spessore piastra tubiera max.	mm (inches)	200 (7.874)
Diametro tubi	mm (inches)	6,3÷15,9 (1/4"÷5/8")
	mm (inches)	8÷19 mm (5/16"÷3/4")
Coppia mandrino max	Nm (ft lb)	3,4/20 (2.508/14.751)
Velocità rotazione mandrino max.	giri/min (RPM)	0÷6000 / 0÷1200
Potenza motore mandrino	kW	0,6
Temperatura operativa	C° (°F)	-5÷50 (23÷122)
Umidità relativa (in assenza di condensa)	%	30÷90

Ogni componente viene interamente progettato dallo staff tecnico Maus Italia e verificato in ambiente virtuale prima di essere prodotto.

Heat exchanger's world

MAUS ITALIA SPA, LEADER MONDIALE DEL SETTORE, È COSTRUTTRICE DI UTENSILI E MACCHINE PER LA PRODUZIONE E LA MANUTENZIONE DI SCAMBIATORI DI CALORE



Maus Italia S.p.A.

SP 415 KM 30 (nuova strada di arrocco)
26010 Bagnolo Cremasco (CR) Italy
PIVA: 00141010199

Telefono: +39 0373 2370

info@mausitalia.it
www.mausitalia.it





mausitalia.it

